

**MasterPRO**



**ELECTRONIC KITCHEN SCALE • BALANZA DE COCINA DIGITAL  
ELEKTRONISCHE KÜCHENWAAGE • BALANCE ÉLECTRONIQUE DE CUISINE  
BILANCIA ELETTRONICA DA CUCINA • BALANÇA DE COZINHA ELECTRÓNICA  
ELEKTRONISKIE VIRTUVES SVARI**

**Instruction Manual • Manual de instrucciones • Manuel d'instructions • Bedienungsanleitung  
Manual de Instruções • Manuale di istruzioni • Instrukcijas**



OKV

**Stainless digital kitchen scale with 1.6 litre stainless bowl**

Weight range: 5g-5kg

Division : 1g

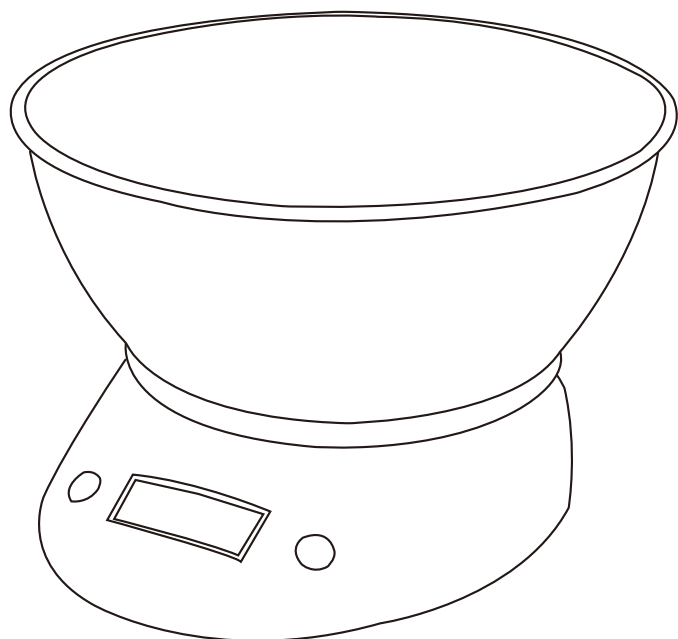
LCD display window size :48\*18mm

Available unit : g,lb:oz,ml, fl.oz.

Overload/Low battery indication

Auto off function

Power supply : 2XAA

**User manual**

Open the battery cover on the bottom of the scale and Insert 2 batteries of type AA / R6. Please ensure that the polarity is correct (see the floor of the battery compartment) ! Close the battery cover again.

**Display Indication**

“Lo” Battery low. If the display screen reads “Lo”, it means the batteries need to be changed.

“Err” Overload. if the display screen reads “Err”,it means the weight exceeds the maximum capacity of 5kg.please immediately remove the critical load to avoid cell damage.

**Switching On**

Place the scales on a flat, and hard surface.

Press the ON/Z/T button. the display screen reads “8888”. after the scale leveled off, the indication will be “0g”.now the scale is ready to use.

**Weighing**

Use the UNIT button to select the desired unit of measurement: “g”, “lb:oz”, “ml” or “fl.oz”.

Fill the scale with the ingredients to be weighed. The result will be displayed.

**Tare Function**

If you would like to add a further ingredient to the last ingredient and then weigh it:

Press the ON/Z/T button ,the scales is reset to “0”.If you place further ingredients on the scales right no w, their weight is displayed.

**Switching Off**

If the scales is not used , the scales turn off automatically after approximate 1 minutes.

If you want to turn off the scales earlier, please press and hold the ON/Z/T button for approx. 3 seconds.

**Notice:**

Strong electromagnetic fields (e .g. cell phones) may impair the accuracy of the scales.

The scales are for domestic use only, and no for commercial purposes.

If you do not use the appliance for a longer period of time, remove the batteries in order to prevent“leakage” of battery acid.

The maximum capacity of the scales is:5kg. Do not exceed.

Do not immerse the appliance in water: the electronic components will be damaged.

Do not use a wire brush or any abrasive items.

Do not use any acidic or abrasive detergents.

Clean the device with a smooth and moist cloth. Make sure that no humidity or water seeps into the device! Dry the device thoroughly after cleaning with a dry and soft cloth.

Before making a claim ,please check the batteries and replace them if necessary.

## OKV

**Balanza digital de cocina de acero inoxidable con cuenco de  
acero inoxidable de 1,6 litros**

Gama de peso: 5g-5kg

División: 1g

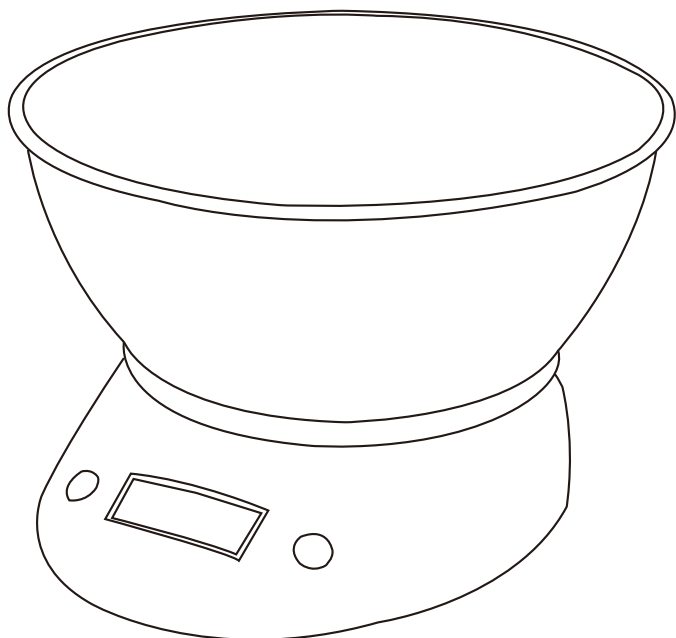
Tamaño de la pantalla LCD: 48\*18mm

Unidades de medida disponibles: g, lb:oz, ml, fl. oz

Indicador de sobrecarga/pila baja de energía

Función de apagado automático

Alimentación energética: 2XAA



**Manual del usuario**

Abra la tapa del compartimiento de las pilas ubicado en la parte inferior de la balanza e inserte 2 pilas de tipo AA/R6 con las polaridades en dirección correcta (ver marcas en la base del compartimiento de las pilas) Cierre de nuevo la tapa del compartimiento.

**Indicaciones en pantalla**

-“Lo”: Pila agotándose. Si la pantalla muestra “Lo” quiere decir que debe reemplazar las pilas.  
-“Err”: Sobrecarga. Si la pantalla muestra “Err” quiere decir que el peso sobrepasa el máximo de 5 kg admitido por la balanza. Retire de inmediato el peso sobrante para evitar daños a la célula.

**Encendido**

- Coloque la balanza sobre una superficie plana y dura.  
- Presione el botón ON/Z/T y la pantalla mostrará “8888”. Una vez que la balanza se ha equilibrado, la indicación será “0g” y estará lista para utilizarse.

**Pesado**

- Use el botón UNIT para seleccionar la unidad de medida deseada: “g”, “lb:oz”, “ml” o “fl.oz”.  
- Coloque en la balanza los ingredientes que vaya a pesar y el resultado aparecerá en la pantalla.

**Función de tara**

Si desea incorporar, y pesar, un ingrediente adicional al último ingrediente que ya ha pesado: Presione el botón ON/Z/T y la balanza volverá a “0”. Si coloca ingredientes adicionales, la pantalla mostrará su peso.

**Apagado**

- Si no utiliza la balanza, se apagará automáticamente al cabo de aproximadamente 1 minuto.  
- Si desea apagar la balanza antes de ese tiempo, mantenga presionado el botón ON/Z/T durante aproximadamente 3 segundos.

**Observación:**

- Campos electromagnéticos fuertes (por ejemplo: teléfonos móviles) pueden interferir en la precisión de la balanza.  
- La balanza está hecha para uso doméstico únicamente y no para usar con fines comerciales.  
- Si no va a utilizar la balanza por un largo periodo de tiempo, retire las pilas de su interior para evitar posibles fugas del electrolito.  
- La capacidad máxima de la balanza es de 5kg. No la exceda.  
- No sumerja la balanza en agua ya que los componentes electrónicos se dañarán.  
- No use cepillos metálicos ni artículos abrasivos.  
- No use detergentes ácidos o abrasivos.  
- Limpie la balanza con un paño suave y húmedo. Asegúrese de que no le penetra la humedad ni el agua. Séquela bien con un paño seco y suave después de limpiarla.  
- Antes de realizar una reclamación, compruebe la energía de las pilas y reemplácelas si fuera necesario.

## OKV

**Digitale Küchenwaage aus Edelstahl mit 1,6 Liter Edelstahlschüssel**

Gewichtsbereich: 5 g–5 kg

Unterteilung: 1 g

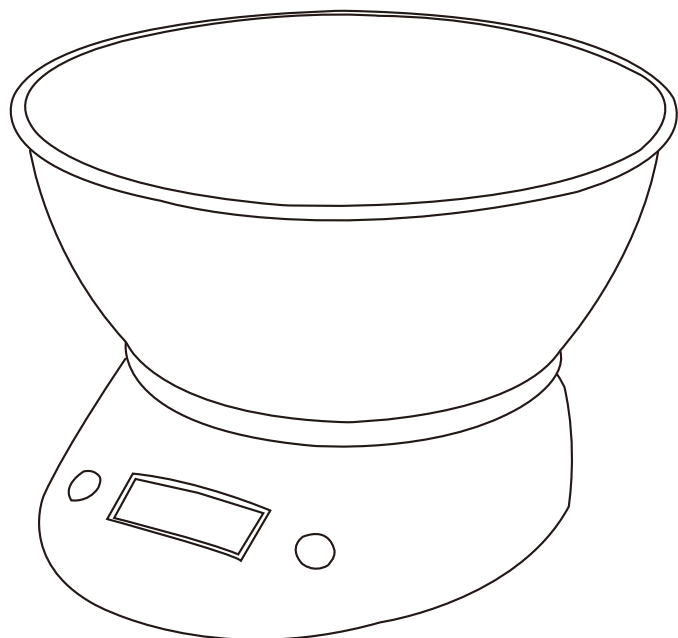
Größe des LCD-Anzeigefensters: 48\*18 mm

Einstellbare Gewichtseinheiten: g, lb.oz, ml, fl.oz.

Anzeige bei Überladung/schwacher Batterie

Automatische Ausschaltfunktion

Stromfunktion: 2 X AA

**Bedienungsanleitung**

Batteriefachabdeckung an der Unterseite der Waage öffnen und 2 Batterien des Typs AA/R6 einlegen. Dabei bitte auf die korrekte Ausrichtung der Batteriepole achten (siehe Boden des Batteriefachs)! Batteriefachabdeckung wieder schließen.

**Anzeigen**

- „Lo“ schwache Batterie: Wenn das Anzeigefenster „Lo“ anzeigt, müssen die Batterien ausgewechselt werden.
- „Err“ Überladung: Wenn das Anzeigefenster „Err“ anzeigt, ist das Höchstgewicht von 5 kg überschritten. Bitte sofort das Wägegut von der Waage nehmen, um Zellschäden zu vermeiden.

**Einschalten**

- Waage auf eine ebene und harte Fläche stellen.
- ON/Z/T-Taste drücken. Das Anzeigefenster zeigt „8888“ an. Nachdem die Waage sich stabilisiert hat, zeigt sie „0g“ an. Die Waage ist jetzt einsatzbereit.

**Wiegen**

- Mithilfe der UNIT-Taste die gewünschte Maßeinheit auswählen: „g“, „lb.oz“, „ml“ oder „fl.oz“.
- Waage mit den Zutaten füllen, die abgewogen werden sollen. Das Ergebnis wird angezeigt.

**Tarierung**

Wenn Sie zu der letzten Zutat weitere hinzufügen und wiegen möchten:

ON/Z/T-Taste drücken. Die Waage setzt die Anzeige auf „0“ zurück. Wenn Sie jetzt weitere Zutaten auf die Waage legen, wird deren Gewicht angezeigt.

**Ausschalten**

- Wenn die Waage nicht benutzt wird, schaltet sie sich automatisch nach etwa 1 Minute aus.
- Wenn Sie die Waage vorher ausschalten möchten, halten Sie bitte die ON/Z/T-Taste etwa 3 Sekunden lang gedrückt.

**Hinweis:**

- Starke elektromagnetische Felder (z. B. Handys) können die Genauigkeit der Waage beeinträchtigen.
- Die Waage ist nur für den Privatgebrauch und nicht für gewerbliche Zwecke vorgesehen.
- Wenn Sie das Gerät voraussichtlich längere Zeit nicht benutzen werden, entfernen Sie die Batterien, um zu verhindern, dass Batteriesäure ausläuft.
- Die maximale Kapazität der Waage beträgt 5 kg. Überschreiten Sie dieses Gewicht nicht.
- Tauchen Sie das Gerät nicht in Wasser: Die elektronischen Bestandteile würden sonst beschädigt werden.
- Keine Drahtbürsten oder andere scheuernde Gegenstände benutzen.
- Keine säurehaltigen oder scheuernden Reinigungsmittel benutzen.
- Gerät mit einem weichen und feuchten Tuch reinigen. Achten Sie darauf, dass keine Feuchtigkeit oder Wasser in das Gerät gelangt! Gerät nach dem Reinigen gründlich mit einem trocknen und weichen Tuch abtrocknen.
- Bevor Sie das Gerät reklamieren, prüfen Sie bitte die Batterien und wechseln Sie diese gegebenenfalls aus.

OKV

**Balance de cuisine numérique inoxydable avec bol de 1,6 litres en inox**

Échelle de poids : 5g - 5kg

Graduation : 1g

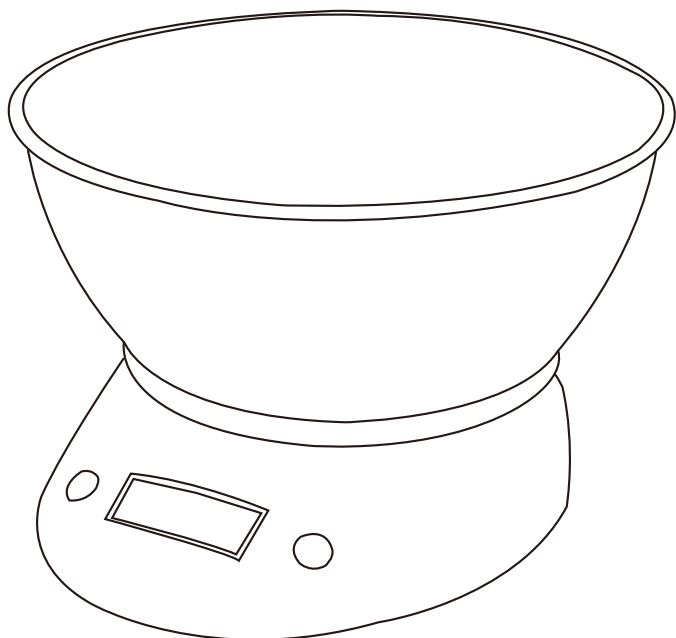
Taille de la fenêtre d'affichage LCD :48\*18mm

Unités disponibles : g, lb:oz, ml, fl.oz.

Indicateur de surcharge / Piles faibles

Fonction d'arrêt automatique:

Alimentation: 2 X AA

**Notice d'utilisation**

Ouvrez le couvercle du compartiment des piles en bas de la balance et insérez deux piles de type AA/R6. Veuillez vous assurer que le sens des polarités est correct (voir les indications dans le compartiment des piles)!

**Affichage :**

- "Lo" Piles faible. Si l'écran d'affichage indique "Lo", cela signifie que les piles doivent être remplacées.
- "Err" Surcharge. Si l'écran d'affichage indique "Err", cela signifie que le poids dépasse la capacité maximale de 5 kg. Veuillez enlever immédiatement le poids en excès pour éviter d'endommager la cellule.

**Mise en marche**

- Placez la balance sur une surface plane et dure.
- Appuyez sur le bouton ON/Z/T. L'écran d'affichage indique "8888". Une fois que la balance est stabilisée, l'indicateur "0g" s'affichera indiquant que la balance est prête à l'emploi.

**Procédure de pesée**

- Utilisez le bouton UNIT pour sélectionner l'unité de mesure désirée : "g", "lb:oz", "ml" ou "fl.oz".
- Remplissez la balance avec les ingrédients à peser. Le poids s'affichera.

**Fonction de tare**

Si vous souhaitez ajouter un ingrédient supplémentaire, puis le peser:

Appuyez sur le bouton ON/Z/T, la balance sera remise à "0" .Si vous placez d'autres ingrédients sur la balance ensuite, leur poids s'affichera.

**Arrêt de l'appareil**

- Si la balance n'est pas utilisée, elle s'éteindra automatiquement après environ 1 minute.
- Si vous souhaitez désactiver la balance plus tôt, veuillez appuyer et maintenir le bouton ON/Z/T enfoncé pendant environ 3 secondes.

**Remarque:**

- De puissants champs électromagnétiques (comme des téléphones portables) peuvent altérer la précision de la balance.
- Cette balance est conçue pour une utilisation exclusivement domestique et non pour un but commercial.
- Avant toute période de non utilisation prolongée, retirez les piles pour éviter toute "fuite" du liquide acide des piles.
- La capacité maximale de la balance est de : 5 kg. Ne chargez pas de poids en excès.
- N'immergez pas la balance dans l'eau afin d'éviter d'endommager ses composants électroniques.
- N'utilisez pas de brosse métallique ni d'éléments abrasifs.
- N'utilisez pas de détergents acides ou abrasifs.
- Nettoyez l'appareil avec un chiffon doux et humide. Assurez-vous que l'appareil ne soit pas en contact avec de l'eau ou de l'humidité. Essuyez la surface extérieure après le nettoyage avec un chiffon doux et sec.
- Avant de faire effectuer une réparation, veuillez vérifier les piles et remplacez-les si nécessaire.

OKV

**Bilancia da cucina digitale con recipiente in acciaio inox 1,6 L**

Gamma di peso: 5g-5kg

Unità: 1g

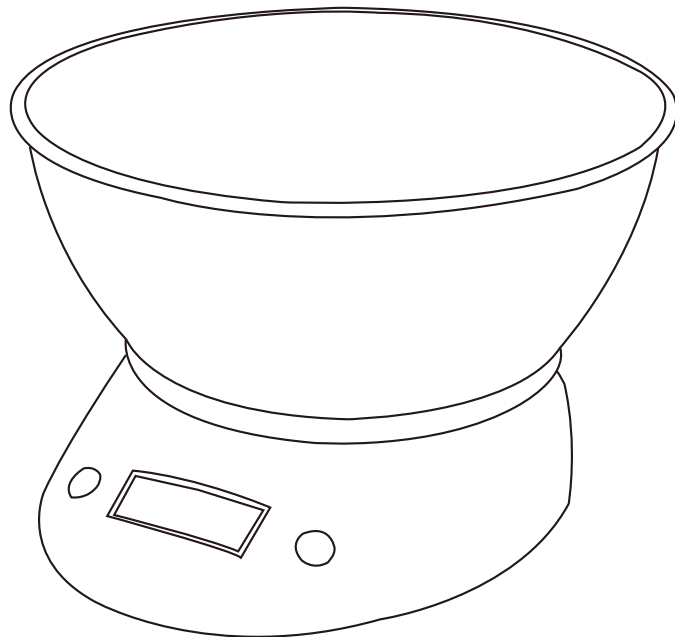
Dimensioni display: 48\*18mm

Unità di misura: g, lb, oz, ml, fl.oz.

Spia sovraccarico/batteria scarica

Spegnimento automatico

Alimentazione: 2XAA

**Manuale d'uso**

Aprire il coperchio del vano batterie sul fondo della bilancia e inserire 2 batterie tipo AA/R6. Assicurarsi che la polarità sia corretta (vedi fondo del vano batterie). Richiudere il coperchio del vano batterie.

**Display**

- "Lo": batteria scarica. Se sul display compare "Lo", ciò significa che è necessario sostituire le batterie.
- "Err": sovraccarico. Se sul display compare "Err", ciò significa che il peso sulla bilancia eccede il massimo di 5 kg. Rimuovere immediatamente il carico in eccesso per evitare danni ai componenti della bilancia.

**Accensione**

- Collocare la bilancia su una superficie piana e rigida.
- Premere il tasto ON/Z/T. Sul display compare "8888". Quando la bilancia è assestata, sul display comparirà "0g". La bilancia è quindi pronta per l'uso.

**Pesatura**

- Usare il tasto UNIT per selezionare l'unità di misura desiderata: "g", "lb:oz", "ml" o "fl:oz".
- Collocare sulla bilancia gli alimenti da pesare. Il peso apparirà sul display.

**Funzione tara**

Se si desidera aggiungere ulteriori ingredienti all'ultimo ingrediente azzerando il conteggio del peso:

Premere il tasto ON/Z/T, la bilancia verrà ripristinata a "0". Sul display apparirà il peso degli ingredienti inseriti successivamente.

**Spegnimento**

- Se la bilancia non viene usata per circa 1 minuto, si spegnerà automaticamente.
- Se si desidera spegnere manualmente la bilancia, tenere premuto il tasto ON/Z/T per circa 3 secondi.

**Nota:**

- La presenza di forti campi elettromagnetici (ad es., telefoni cellulari) può compromettere la precisione della bilancia.
- Questa bilancia è progettata esclusivamente per uso domestico e non per scopi commerciali.
- In previsione di lunghi periodi di inutilizzo, rimuovere le batterie per evitare perdite acide dalle batterie.
- La capacità massima della bilancia è 5 kg. Non superare tale soglia.
- Non immergere la bilancia in acqua, poiché ciò potrebbe danneggiare le parti elettroniche.
- Non usare spazzole o pagliette abrasive.
- Non usare detergenti acidi o abrasivi.
- Pulire la bilancia con un panno morbido leggermente inumidito. Evitare che l'acqua penetri nella bilancia! Asciugare con cura con un panno morbido e asciutto.
- Prima di inviare un reclamo, verificare lo stato delle batterie e sostituirle se necessario.

## OKV

**Balança de cozinha digital em aço inoxidável com taça de 1,6  
litros em aço inoxidável**

Intervalo de peso: 5g - 5kg

Divisão: 1 g

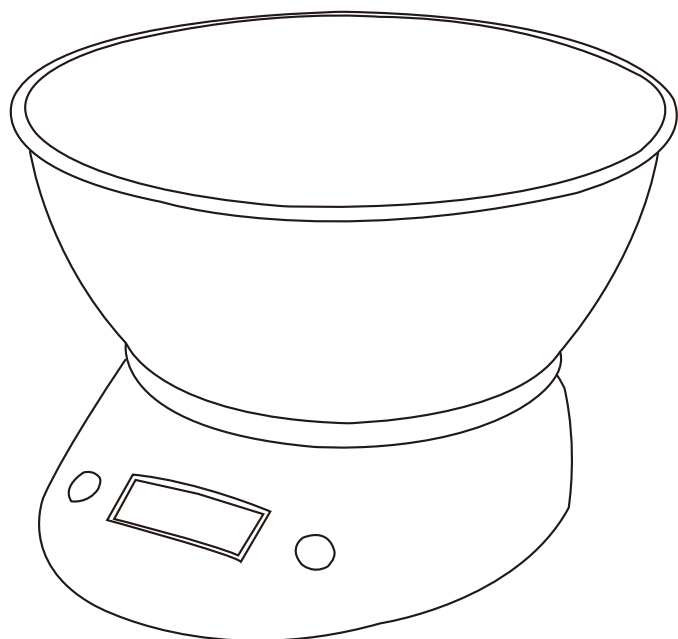
Tamanho do ecrã LCD: 48\*18mm

Unidades disponíveis: g, lb:oz, ml, fl.oz.

Indicação de carga excessiva/pilha fraca

Função de desconexão automática (Auto off)

Fonte de alimentação: 2XAA



### Manual do utilizador

Abra a tampa das pilhas no fundo da balança e insira 2 pilhas do tipo AA/R6. Certifique-se de que a polaridade está correta (veja o fundo do compartimento das pilhas)! Feche novamente a tampa das pilhas.

### Indicação no ecrã

-“Lo” pilha fraca. Se o ecrã exibir “Lo”, isso significa que as pilhas precisam de ser trocadas por novas.

-“Err” sobrecarga. Se o ecrã exibir “Err”, isso significa que o peso excede a capacidade máxima de 5 kg. Remova imediatamente a carga crítica para evitar danos na célula.

### Ligar

- Pouse a balança numa superfície rígida e plana.

- Pressione o botão ON/Z/T. O ecrã irá exibir “8888”. Depois de a balança se nivelar, a indicação será “0g”. Agora a balança está pronta para ser utilizada.

### Pesar

- Utilize o botão UNIT para selecionar a unidade de medição pretendida: “g”, “lb:oz”, “ml” ou “fl.oz”.

- Encha a balança com os ingredientes que deseja pesar. O resultado será apresentado.

### Função de tara

Se quiser adicionar um outro ingrediente ao último ingrediente e, depois, pesá-lo:

Pressione o botão ON/Z/T, a balança retorna a “0”. Se colocar mais ingredientes na balança neste momento, o seu peso será indicado.

### Desligar

- Se a balança não for usada, a balança desliga-se automaticamente após cerca de 1 minuto.

- Se quiser desligar a balança mais cedo, pressione e mantenha pressionado o botão ON/Z/T durante aprox. 3 segundos.

### Nota:

- Fortes campos eletromagnéticos (por ex. telemóveis) podem prejudicar a a precisão de balanças.

- As balanças destinam-se apenas ao uso doméstico, e não a fins comerciais.

- Se não usar o aparelho durante um longo período de tempo, retire as pilhas para prevenir “fugas” do ácido das pilhas.

- A capacidade máxima da balança é: 5 kg. Não exceder.

- Não mergulhar o aparelho em água: os componentes eletrónicos serão danificados.

- Não utilize uma escova de arame nem quaisquer itens abrasivos.

- Não utilize detergentes ácidos nem abrasivos.

- Limpe o aparelho com um pano macio e húmido. Certifique-se de que não há infiltração de humidade nem água no aparelho! Seque o aparelho muito bem depois da limpeza com um pano seco e macio.

- Antes de fazer uma reclamação, verifique as pilhas e substitua-as se necessário.

## OKV

## Nerūsējoša tērauda digitālie virtuves svāri ar 1,6 litru tilpumu

Svara diapazons: 5g–5kg

ledaļa: 1g

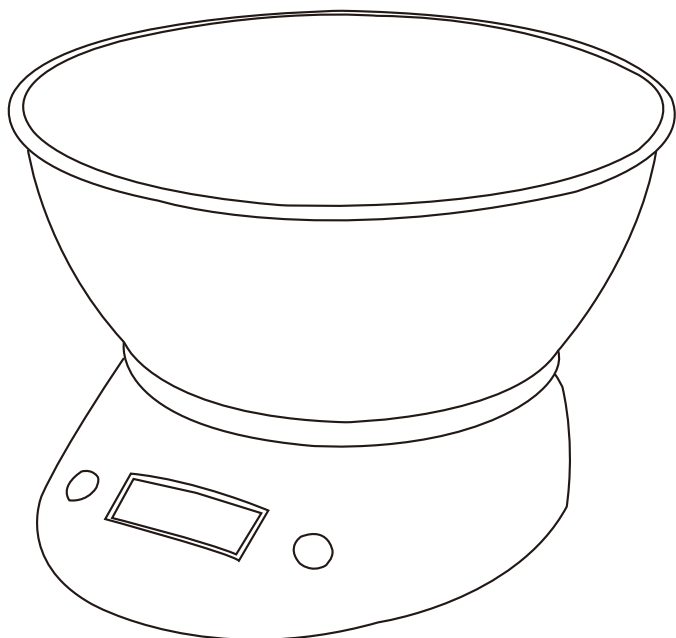
LCD displeja izmērs: 48\*18mm

Pieejamās mērvienības: g, lb, oz, ml, fl.oz.

Pārslodzes/zema bateriju uzlādes līmeņa indikators

Automātiskas izslēgšanās funkcija

Barošanas avots: 2XAA

**Lietošanas instrukcija**

Atveriet bateriju nodalījuma vāciņu svaru apakšējā daļā un ievietojiet 2 AA/R6 tipa baterijas. Ievietojiet baterijas, ievērojot pareizu polaritāti (norādīta bateriju nodalījumā)! Pēc tam aizveriet bateriju nodalījuma vāciņu.

**Displeja indikatori**

„Lo” — zems bateriju uzlādes līmenis. Ja displejā redzams „Lo”, tas nozīmē, ka baterijas ir jānomaina. „Err” nozīmē pārslodzi — ja displejā redzams „Err”, tas nozīmē, ka digitālajos svaros esošais svārs pārsniedz maksimāli paredzētos 5 kg. Nekavējoties noņemiet kritisko slodzi, lai izvairītos no šūnu bojājumiem.

**Ieslēgšana**

Novietojiet svarus uz līdzenas un cietas virsmas.

Nospiediet pogu ON/Z/T, un displejā parādīsies „8888”. Pēc svaru izlīdzināšanas indikators rādīs „Og”. Svāri būs gatavi lietošanai.

**Svēršana**

Lai izvēlētos nepieciešamo mērvienību, nospiediet pogu UNIT (mērvienība): „g”, „lb:oz”, „ml” vai „fl.oz”.

Ieberiet svaros sastāvdaļas, kuras vēlaties nosvērt. Tiks parādīts rezultāts.

**Taras funkcija**

Ja esošajam svāram vēlaties pievienot vēl kādu sastāvdaļu un pēc tam nosvērt:

nospiediet pogu ON/Z/T, svāri tiks atiestatīti „0” stāvoklī. Ja svaros iebērsiet papildu sastāvdaļas, tiks parādīts to svārs.

**Izslēgšana**

Ja svāri 1 minūti netiek izmantoti, tie automātiski izslēdzas.

Ja vēlaties izslēgt svarus ātrāk, tad nospiediet ON/Z/T pogu un pieturiet apmēram 3 sekundes.

**Piezīme!**

Spēcīgi elektromagnētiskie lauki (piem., mobilie tālruņi) var traucēt svaru precizitātes rādījumus.

Svāri ir paredzēti tikai lietošanai mājāsaimniecībā un nav paredzēti komerciāliem mērķiem.

Ja ierīci neizmantojat ilgāku laiku, izņemiet baterijas, lai novērstu bateriju skābes noplūdi.

Svaru maksimālais tilpums ir 5 kg. Nepārsniedziet to.

Nemēģiniet iegremdēt ierīci ūdenī: elektroniskie komponenti tiks sabojāti.

Nelietojiet stiepiņu suku vai abrazīvus priekšmetus.

Neizmantojiet skābes vai abrazīvus mazgāšanas līdzekļus.

Notīriet ierīci ar gludu un mitru lupatiņu. Ierīcē nedrīkst nonākt mitrums vai ūdens! Pēc tīrīšanas ierīci nosusiniet ar sausu un mīkstu lupatiņu.

Pirms nogādājat ierīci uz servisa centru pārbaudiet bateriju uzlādes stāvokli un vajadzības gadījumā nomainiet ar jaunām.