

  
FOODIES COLLECTION

FREIDORA DE AIRE · AIR FRYER · FRIGGITRICE AD ARIA  
FRITEUSE À AIR · HEISSLUFTFRITTEUSE · FRITADEIRA A AR



**Disposal of Old Electrical & Electronic Equipment**  
(Applicable in the European Union and other European countries with separate collection systems)

This symbol on the product or on its packaging indicates that this product shall not be treated as household waste. Instead it shall be handed over to the applicable collection point for the recycling of electrical and electronic equipment. By ensuring this product is disposed of correctly, you will help prevent potential negative consequences for the environment and human health, which could otherwise be caused by inappropriate waste handling of this product. The recycling of materials will help to conserve natural resources. For more detailed information about recycling of this product, please contact your local city office, your household waste disposal service or the shop where you purchased the product.



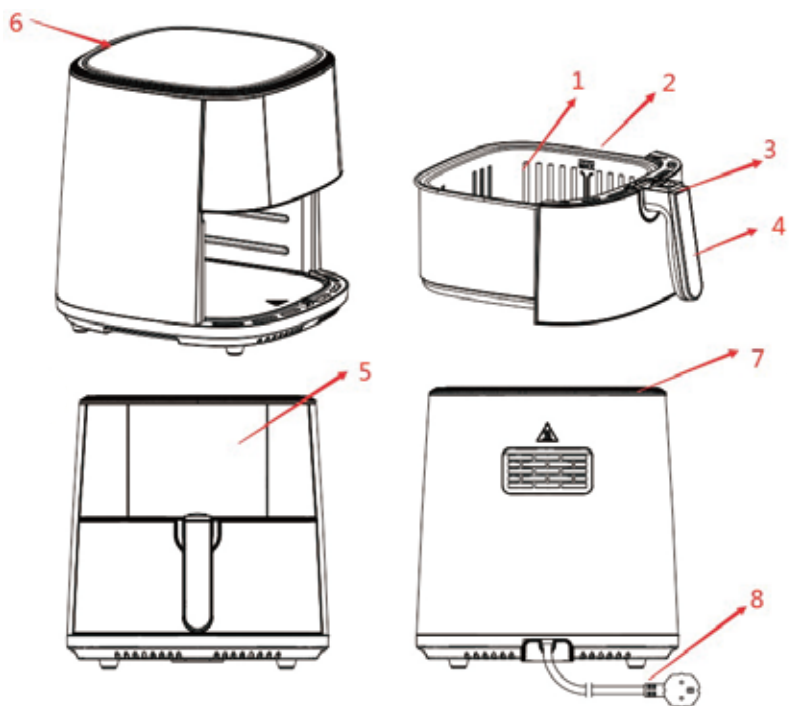
Manual de instrucciones · Instruction manual · Manuale di istruzioni  
Manuel d'instructions · Bedienungsanleitung · Manual de instruções

## INTRODUCCIÓN

Esta nueva Air FRYER ofrece una manera fácil y saludable de preparar sus ingredientes favoritos. Utilizando la circulación rápida de aire caliente y un grill, es capaz de hacer numerosos platos. Lo mejor es que el Air FRYER calienta los alimentos en todas las direcciones y la mayoría de los ingredientes no necesitan ningún aceite.

## DESCRIPCIÓN GENERAL (FIG. 1)

1. CUBA
2. CESTA
3. BOTÓN
4. ASA
5. PANTALLA (PANEL DE CONTROL)
6. ENTRADA DE AIRE
7. SALIDA DE AIRE
8. CABLE DE ALIMENTACIÓN



## IMPORTANTE



Lea atentamente este manual antes de utilizar el aparato, ya que pueden presentarse peligros si se usa de forma incorrecta.

## PELIGRO



- No sumerja la carcasa en agua ni la enjuague bajo el grifo porque el aparato posee múltiples componentes eléctricos y de calefacción.
- Para evitar descargas eléctricas y cortocircuitos, evite que entre líquido en el aparato.
- Mantenga todos los ingredientes en la cesta para evitar cualquier contacto con los elementos de calentamiento.
- No cubra la entrada de aire o la salida de aire cuando el aparato esté funcionando.
- No llene nunca la placa de recogida de aceite con aceite porque podría presentar un peligro de incendio.
- No toque el interior del aparato mientras está en funcionamiento.

## MEDIDAS DE SEGURIDAD

- El voltaje indicado en el aparato debe corresponderse con el voltaje del suministro eléctrico.
- No utilice el aparato si hay algún daño en el enchufe, el cable principal o en otras partes.
- No acuda a ninguna persona no autorizada para sustituir o arreglar el cable de alimentación dañado.
- Mantenga el aparato y su cable eléctrico fuera del alcance de los niños. Las reparaciones incorrectas pueden poner en riesgo al usuario.
- Mantenga el cable de alimentación alejada de las superficies calientes.
- No enchufe el aparato en una toma de corriente con toma de tierra. Verifique siempre que el enchufe está insertado bien en la toma de corriente.
- No conecte el aparato a un temporizador externo.

- No coloque el aparato sobre, o cerca de materiales combustibles, tales como manteles o cortinas.
- No coloque el aparato contra una pared o contra otro aparato. Deje al menos 10 cm de espacio libre en la parte trasera y en los laterales y 10 cm de espacio libre por encima del aparato.
- No coloque nada encima del aparato.
- No utilice el aparato para ningún otro propósito que no sea el descrito en este manual.
- No deje que el aparato funcione sin supervisión.
- Durante la fritura con aire caliente, se libera vapor caliente a través de la salida de aire. Mantenga las manos y la cara a una distancia segura del vapor y de las aberturas de salida de aire. Tenga también cuidado con el vapor y el aire caliente cuando retire la cesta del aparato.
- Las superficies accesibles pueden calentarse durante el uso.
- Desenchufe inmediatamente el aparato si ve que sale humo oscuro del mismo. Espere a que deje de salir humo antes de retirar la cesta del aparato.

## PRECAUCIÓN

- ⚠ Asegúrese de que el aparato está colocado en una superficie horizontal, uniforme y estable.
- Este aparato solo es apto para uso doméstico. Puede no ser adecuado para ser utilizado de forma segura en entornos tales como, cocinas de personal, granjas, moteles y otros establecimientos residenciales.
- La garantía se anulará si el aparato se usa para fines profesionales o semiprofesionales o si no se usa de acuerdo a las instrucciones.
- Desenchufe siempre el aparato cuando no esté en uso. La tensión nominal sigue presente incluso cuando la freidora está apagada. Para desconectar definitivamente la freidora de aire, apáguela de la red eléctrica.
- El aparato necesita aproximadamente 30 minutos de enfriamiento antes de proceder a su manipulación o limpieza de forma segura.

## CAMPOS ELECTROMAGNÉTICOS (CEM)

El aparato cumple con todas las normas relativas a los campos electromagnéticos (CEM). Si se manipula correctamente, no hay ningún daño para el cuerpo humano, según los datos científicos disponibles. Evidencia.

## ANTES DE USAR POR PRIMERA VEZ

Limpie la freidora de aire siguiendo las instrucciones establecidas en la sección de «Cuidado y mantenimiento».

**Nota:** Al utilizar la freidora de aire por primera vez, es posible que se emita un ligero humo u olor. Esto es normal y pronto dejará de hacerlo. Deje que haya suficiente ventilación alrededor de la freidora de aire durante su uso. Se aconseja dejar que la freidora funcione sin alimentos durante aproximadamente 10 minutos antes del primer uso; esto evitará que el humo u olor inicial afecte al sabor de los alimentos.

## FUNCIONES

**PATATAS FRITAS, COSTILLAS, MUSLO DE POLLO, GAMBAS, HORNEADO, PESCADO, DESCONGELACIÓN.**

## USO DEL APARATO

### Instrucciones de uso para freír por aire.

**PASO 1:** Enchufe y encienda la freidora de aire en la red eléctrica; la freidora de aire emitirá un pitido y el botón de encendido se iluminará para indicar que la unidad está enchufada.

**PASO 2:** Toque el botón de encendido para encender la freidora; la pantalla LED mostrará «180°C» y «15MIN», indicando que el tiempo y la temperatura están listos para ser programados.

**PASO 3:** Siguiendo las instrucciones de la sección «Uso del panel de control digital», precaliente la freidora de aire durante aproximadamente 5 minutos. Utilice + o - para aumentar o disminuir el tiempo o la temperatura si es necesario.

**PASO 4:** Una vez precalentado, retire el compartimento de cocción sacándolo de la freidora de aire con el asa. Coloque siempre el aparato sobre una superficie plana, estable y resistente al calor. Compruebe que la cubierta del botón de plástico está sobre el botón de liberación de la cesta para evitar que se libere accidentalmente.

**PASO 5:** Coloque los ingredientes en la cesta de cocción con revestimiento antiadherente y luego deslice el compartimento de cocción hacia la unidad principal de la freidora de aire para cerrarlo.

**PASO 6:** Utilice el panel de control digital para ajustar el tiempo y la temperatura de cocción según los ingredientes. La hora y la temperatura también se pueden ajustar con los botones **MODE**. Esto hará un ciclo automático entre los preajustes de tiempo y temperatura para cocinar varios alimentos. Estos preajustes se pueden ajustar con + o - para aumentar o disminuir el tiempo o la temperatura según sea necesario. A

continuación, pulse el botón de encendido para comenzar a cocinar.

**PASO 7:** Algunos ingredientes pueden requerir ser agitados a mitad del tiempo de cocción. Retire el compartimento de cocción tirando del asa de la cesta hacia fuera de la freidora de aire. La cubierta de plástico de los botones debe ocultar el botón de liberación de la cesta de cocción; tenga cuidado de no soltar la cesta de cocción con revestimiento antiadherente pulsando su botón de liberación. Agite suavemente el compartimento de cocción y vuelva a introducirlo en la unidad principal de la freidora de aire para cerrarlo y continuar la cocción.

**PASO 8:** Una vez terminada la cocción y transcurrido el tiempo preestablecido, la freidora de aire emitirá varios pitidos y se apagará. Compruebe si los ingredientes están listos sacando el compartimento de cocción de la freidora de aire con el asa de la cesta. Si los ingredientes no están cocidos, cierre el compartimento de cocción y vuelva a colocarlo en la unidad principal de la freidora de aire. Utilice el panel de control digital para ajustar el tiempo de cocción. Si los alimentos están cocinados, pulse el botón de liberación del asa de la cesta de cocción para retirar la cesta de cocción con revestimiento antiadherente del compartimento de cocción y, a continuación, vacíe el contenido en un bol o en un plato. Utilice un par de pinzas resistentes al calor (no incluidas) si los alimentos son grandes o frágiles.

**NOTA:** Precaliente siempre la freidora de aire antes de empezar a cocinar o, alternativamente, añada aprox. 3-5 minutos de tiempo de cocción. Si es necesario cambiar el tiempo de cocción o el ajuste de la temperatura durante el uso, simplemente utilice el botón de control del temporizador o de la temperatura según sea necesario y la freidora de aire ajustará automáticamente los ajustes. Tenga cuidado al abrir y cerrar el compartimento de cocción durante su uso, ya que se calentará mucho.

## AJUSTES

Esta tabla le ayudará a seleccionar los ajustes básicos de los ingredientes.

**Advertencia:** No sobrepase la indicación **MAX** (véase el apartado «ajustes» de este capítulo) ya que podría afectar a la calidad de los alimentos.

**Nota:** Tenga en cuenta que estos ajustes son indicativos. Como los ingredientes difieren en origen, tamaño, forma y marca, no podemos garantizar el mejor ajuste para sus ingredientes.

Como la tecnología Rapid Air recalienta el aire del interior del aparato al instante, tirar de la cesta momentáneamente hacia fuera durante la fritura apenas afectará al proceso.

	Min-Max Cantidad (g)	Tiempo (min.)	Temp. (°C/°F)	Sacudir	Información Adicional
<b>Patatas y patatas fritas</b>					
Patatas fritas finas	300-400	18-25	200/395	Sí	
Patatas fritas gruesas	300-400	20-25	200/395	Sí	
Gratinado de patatas	500	20-25	200/395	Sí	
<b>Carne y ave</b>					
Filetes	100-500	10-20	180/355	No	
Chuletas de cerdo	100-500	10-20	180/355	No	
Hamburguesa	100-500	10-20	180/355	No	
Salchichas envueltas	100-500	13-15	200/395	No	
Muslos	100-500	25-30	180/355	No	
Pechuga de pollo	100-500	15-20	180/355	No	
<b>Aperitivos</b>					
Rollitos de primavera	100-400	8-10	200/395	Sí	Usar listo para horno
Nuggets de pollo congelados	100-500	10-15	200/395	Sí	
Palitos de pescado congelados	100-400	6-10	200/395	No	
Palitos de queso empanados y congelados	100-400	8-10	180/355	No	
Verduras rellenas	100-400	10	160/320	No	
<b>Horneado</b>					
Pastel	300	20-25	160/320	No	Usar lata de horneado adicional
Quiche	400	20-22	180/355	No	
Magdalenas	300	15-18	200/395	No	Usar un plato/una lata de horneado adicional
Aperitivos dulces	400	20	160/320	No	

**Consejos**

- Los ingredientes más pequeños generalmente requieren un tiempo de cocción más corto que los ingredientes más grandes. *Ingredientes.*
- Una mayor cantidad de ingredientes sólo requiere un tiempo de preparación ligeramente mayor, una menor cantidad de ingredientes sólo requiere un tiempo de preparación ligeramente menor.
- Agitar los ingredientes más pequeños a mitad de cocción optimiza el resultado final y evita que los ingredientes se fríen de forma desigual.
- Añada un poco de aceite a las patatas frescas para conseguir un resultado crujiente. Fría sus ingredientes en la freidora de aire al cabo de pocos minutos de agregar el aceite.
- No prepare ingredientes extremadamente grasosos como salchichas en la freidora.
- Los aperitivos que se pueden preparar en el horno también se pueden preparar en la freidora.
- La cantidad óptima para preparar patatas fritas crujientes es de 500 g.
- Utilice masa ya preparada para hacer aperitivos rellenos de forma rápida y sencilla. La masa ya preparada requiere menos tiempo de cocción que la masa casera.
- Coloque un lata o una fuente de horno en la cesta de la freidora si desea hornear un pastel o quiche o si desea freír ingredientes frágiles o rellenos.
- También puede usar la freidora para recalentar ingredientes. Para recalentar ingredientes, ajuste la temperatura a 150 °C hasta 10 minutos.

Algunos ingredientes requieren ser agitados a media cocción (ver sección «Configuración» en este capítulo). De esta manera, saque la cesta del aparato por el asa y sacúdala. Luego deslice la cesta de nuevo en la freidora.

**Consejo:** Si se configura el tiempo a la mitad del tiempo de cocción, tiene que agitar los ingredientes cuando escuche el sonido del timbre del termostato. Sin embargo, esto quiere decir que deberá volver a ajustar el temporizador con el tiempo que resta después de sacudir los ingredientes.

**CUIDADO Y MANTENIMIENTO**

Antes de realizar cualquier tipo de limpieza o mantenimiento, apague y desenchufe la freidora de la red eléctrica y deje que se enfríe por completo.

**Paso 1:** Limpie la unidad principal de la freidora de aire con un paño suave y húmedo y séquela bien.

**PASO 2:** Limpie la cesta de cocción con revestimiento antiadherente con agua tibia y jabón, y luego aclárela y séquela bien.

No sumerja la unidad principal en agua ni en ningún otro líquido para limpiarla.

**Advertencia:** No utilice nunca detergentes o estropajos fuertes o abrasivos para limpiar la freidora de aire o sus accesorios, ya que podría causar daños.

**Nota:** La freidora de aire debe limpiarse después de cada uso.

**ALMACENAMIENTO**

Compruebe que la freidora de aire está fría, limpia y seca antes de guardarla en un lugar fresco y seco. No envuelva nunca el cable con fuerza alrededor de la freidora de aire; enróllelo sin apretar para no causar daños.

**MEDIOAMBIENTE**

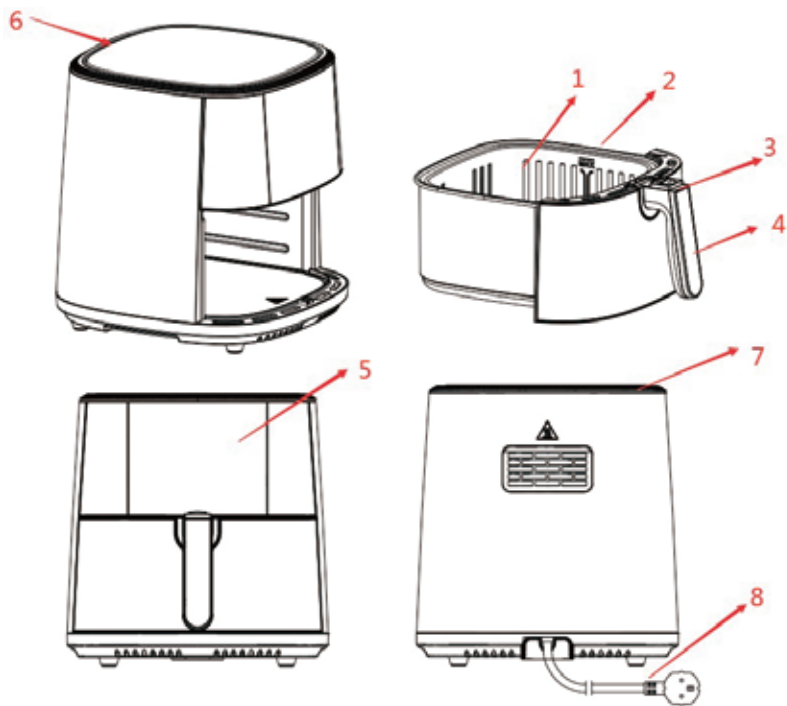
No tire el aparato con la basura doméstica al final de su vida útil. Entréguelo en el punto de recogida oficial para su reciclaje. Al hacerlo, usted está contribuyendo a la protección del medioambiente.

## INTRODUCTION

This all now Air FRYER provides an easy and healthy way of preparing your favorite ingredients. By using hot rapid air circulation and a tpo grill, it is able to make numerous dishes. The best part is that the a Air FRYER heats food at all directions and most of the ingredients do not need any oil.

## GENERAL DESCRIPTION

1. PAN
2. BASKET
3. BUTTON
4. HANDLE
5. SCREEN (CONTROL PANEL)
6. AIR INTLET
7. AIR OUTLET
8. MAIN CORD



## IMPORTANT



Please read this manual carefully before any using of the appliance as dangers may occur under incorrect operations.

## DANGER



- Do not immersing the honsing in water or rinsing under the tap due to the multi electrical and heating components.
- Avoid any liquid enter the appliance to prevent from electric shock or short-circuit.
- Keep all ingredients in the basket to prevent any contact from heating elements.
- Do not cover the air inlet and the air outlet when the appliance is working.
- Fill the oil catch plate with oil may cause a fire hazard.
- Do not touch the inside of the appliance while it is operating.

## SAFETY INSTRUCTIONS



- Check if the voltage indicated on the appliance fits the local mains voltage.
- Do not use the appliance if there is any damage on plug, main cord or other parts.
- Do not go to any unauthorized person to replace or fix damaged main cord.
- Keep the appliance and its mains cord out of the reach of children. Improper repairs may place the user at risk of harm.
- Keep the mains cord away from hot surfaces.
- Do not plug in the appliance to an earthed wall socket. Always make sure that the plug is inserted into the wall socket properly.
- Do not connect appliance to an external timer switch.
- Do not place the appliance on or near combustible materials such as a tablecloth or curtain.
- Do not place the appliance against a wall or against other appliance. Leave at least 10cm free space on the back and sides and 10cm free space above the appliance.

- Do not place anything on top of the appliance.
- Do not use the appliance for any other purpose than described in this manual.
- Do not let the appliance operate unattended.
- During hot air frying, hot steam is released through the air outlet openings. Keep your hands and face at a safe distance from the steam and from the air outlet openings.  
Also be careful of hot steam and air when you remove the basket from the appliance.
- Any accessible surfaces may become hot during use.
- Immediately unplug the appliance if you see dark smoke coming out of the appliance. Wait for the smoke emission to stop before you remove the basket from the appliance.

## CAUTION

- ⚠ · Ensure the appliance is placed on a horizontal, even and stable surface.
- This appliance is designed for household use only. It may not be suitable to be safely used in environments such as staff kitchens, farms, motels, and other non-residential environments.
- The guarantee is invalid if the appliance is used for professional or semi-professional purposes, or it is not used according to instructions.
- Always unplug the appliance while not using.
- The appliance needs approximately 30 minutes to cool down for handling or cleaning safely.

## ELECTROMAGNETIC FIELDS (EMF)

The appliance complies with all standards regarding Electro-Magnetic fields (EMF). Under proper handling, there is no harm for human body based on available scientific evidence.

## BEFORE FIRST USE

Clean the air fryer following the instructions set in 'Care and Maintenance' section.

**Note:** When using the air fryer for the first time, a slight smoke or odour may be emitted. This is normal and will soon subside. Allow for sufficient ventilation around the air fryer during use. It's advised to run the air fryer without food for approx. 10 minutes before first use; this will prevent the initial smoke or odour from affecting the taste of the food.

## FUNCTIONS

**FRENCH FRIES, RIBS, CHICKEN LEG, SHRIMP, BAKE, FISH, DEFOREST.**

## USING THE APPLIANCE

**Using instruction for this air fryer.**

**STEP 1:** Plug in and switch on the air fryer at the mains power supply; the air fryer will beep and the power button will illuminate to indicate that the unit is plugged in.

**STEP 2:** Tap the power button to switch on the air fryer; the LED display will show "180 °C" and 15MIN", indicating that the time and temperature are ready to be programmed.

**STEP 3:** Following the instructions in the section entitled 'Using the Digital Control Panel', preheat the air fryer for approx. 5 minutes. Use + or - to increase or decrease the time or temperature if required.

**STEP 4:** Once preheated, remove the cooking compartment by pulling it out of the air fryer using the handle. Place the cooking compartment onto a flat, stable, heat-resistant surface. Check that the plastic button cover is over the basket release button to avoid it from being released accidentally.

**STEP 5:** Place the ingredients into the non-stick coated cooking basket and then slide the cooking compartment back into the air fryer main unit to close it.

**STEP 6:** Use the digital control panel to set the cooking time and temperature as required for the ingredients. The time and temperature can also be set using the "MODE" buttons. This will automatically cycle between time and temperature presets for cooking various foods. These presets can then be adjusted using + or - to increase or decrease the time or temperature as required. Then press the power button to begin cooking.

**STEP 7:** Some ingredients may require shaking halfway through the cooking time. Remove the cooking compartment by pulling the cooking basket handle out of the air

fryer. The plastic button cover must be concealing the cooking basket release button; take care not to release the non-stick coated cooking basket by pressing the cooking basket release button. Shake the cooking compartment gently and then slide it back into the air fryer main unit to close it and continue to cook.

**STEP 8:** Once cooking is complete and the preset time has elapsed, the air fryer will beep several times and switch off. Check whether the ingredients are ready by pulling the cooking compartment out from the air fryer using the cooking basket handle. If the ingredients are not cooked, close the cooking compartment and replace it back into the air fryer main unit. Use the digital control panel to adjust the cooking time accordingly. If the food is cooked, press the cooking basket handle release button to remove the non-stick coated cooking basket from the cooking compartment and then empty the contents into a bowl or onto a plate. Use a pair of heat-resistant tongs(not included) if the food is large or fragile.

**NOTE:** Always preheat the air fryer before starting to cook or alternatively add approx. 3-5 minutes onto the cooking time. If the cooking time or temperature setting needs to be changed during use, simply use the timer or temperature control button as required and the air fryer will automatically adjust the settings. Exercise caution when opening and closing the cooking compartment during use, as it will become very hot.

## SETTINGS

This table below will help you to select the basic settings for the ingredients.

**Warning:** Do not exceed the **MAX** indication (see section 'settings' in this chapter), as it may affect the quality of the food.

**Note:** Keep in mind that these settings are indications. As ingredients differ in origin, size, shape and brand, we cannot guarantee the best setting for your ingredients.

Because the Rapid Air technology reheats the air inside the appliance instantly, pull the basket briefly out of the appliance during hot air frying barely disturbs the process.

	Min-Max Amount (g)	Time (min.)	Temp. (°C/°F)	Shake	Extra information
<b>Potato &amp; fries</b>					
Thin frozen fries	300-400	18-25	200/395	Yes	
Thick frozen fries	300-400	20-25	200/395	Yes	
Potato gratin	500	20-25	200/395	Yes	
<b>Meat &amp; Poultry</b>					
Steak	100-500	10-20	180/355	No	
Pork chops	100-500	10-20	180/355	No	
Hamburger	100-500	10-20	180/355	No	
Sausage roll	100-500	13-15	200/395	No	
Drumsticks	100-500	25-30	180/355	No	
Chicken breast	100-500	15-20	180/355	No	
<b>Snacks</b>					
Spring rolls	100-400	8-10	200/395	Yes	Use oven-ready
Frozen chicken nuggets	100-500	10-15	200/395	Yes	
Frozen fish fingers	100-400	6-10	200/395	No	
Frozen bread crumbed cheese snacks	100-400	8-10	180/355	No	
Stuffed vegetables	100-400	10	160/320	No	
<b>Baking</b>					
Cake	300	20-25	160/320	No	Use additional baking tin
Quiche	400	20-22	180/355	No	
Muffins	300	15-18	200/395	No	Use additional baking tin/oven dish
Sweet snacks	400	20	160/320	No	



**Tips**

- *Smaller ingredients usually require a slightly shorter preparation time than larger ingredients.*
- *A larger amount of ingredients only requires a slightly longer preparation time, a smaller amount of ingredients only requires a slightly shorter preparation time.*
- *Shaking smaller ingredients halfway during the preparation time optimizes the end result and can help prevent unevenly fried ingredients.*
- *Add some oil to fresh potatoes for a crispy result. Fry your ingredients in the i fryer within a few minutes after you adding the oil.*
- Do not prepare extremely greasy ingredients such as sausages in the i FRYER.
- Snacks can be prepared in an oven can also be prepared in the i FRYER.
- The optimal amount for prepare crispy fries is 500 grams.
- Use pre-made dough to prepare filled snacks quickly and easily. Pre-made dough also requires a shorter preparation time than home-made dough.
- Place a baking tin or oven dish in i FRYER basket if you want to bake a cake or quiche or if you want to fry fragile ingredients or filled ingredients.
- You can also use the i FRYER to reheat ingredients. To reheat ingredients, set the temperature to 150°C for up to 10 minutes.

Some ingredients require to shake halfway during the preparation time (see section 'Settings' in this chapter). By this way, pull the basket out of the appliance by the handle and shake it. Then slide the basket back into the magic fryer

**Tip:** *If you set the time half of the preparation time, you have to shake the ingredients when you hear the timer bell ringing. However, this means that you have to set the timer again to the remaining preparation time after shaking.*

**CARE AND MAINTENANCE**

Before attempting any cleaning or maintenance, switch off and unplug the air fryer from the mains power supply and allow it to fully cool.

**STEP 1:** Wipe the air fryer main unit with a soft damp cloth and dry thoroughly.

**STEP2:** Clean the non-stick coated cooking basket in warm, soapy water, then rinse and dry thoroughly.

Do not immerse the air fryer main unit in water or any other liquid.

**Warning:** Never use harsh or abrasive cleaning detergents or scourers to clean the air fryer or its accessories, as this could cause damage.

**Note:** The air fryer should be cleaned after each use.

**STORAGE**

Check that the air fryer is cool, clean and dry before storing in a cool, dry place. Never wrap the cord tightly around the air fryer; wrap it loosely to avoid causing damage.

**ENVIRONMENT**

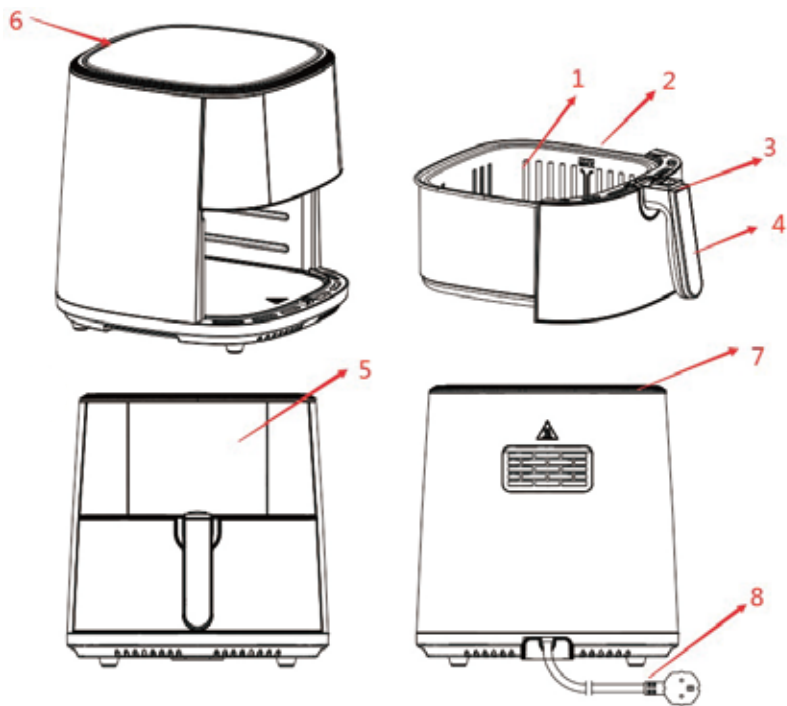
Do not throw away the appliance with the normal household waste when it is exhausted, but hand it in at official collection point for recycling. By doing this, you do contribution to environmental protection.

## INTRODUZIONE

Questa FRIGGITRICE AD ARIA permette di preparare le proprie pietanze preferite in modo facile e sano. Grazie a una rapida circolazione dell'aria e al grill, è possibile cucinare un'ampia varietà di piatti. Inoltre, questa FRIGGITRICE AD ARIA riscalda gli alimenti in tutte le direzioni e cuoce la maggior parte degli ingredienti senza l'aggiunta di olio.

## DESCRIZIONE DELL'APPARECCHIO (FIG.1)

1. RECIPIENTE
2. CESTELLO
3. PULSANTE
4. IMPUGNATURA
5. DISPLAY (PANNELLO DI CONTROLLO)
6. APERTURA DI INGRESSO DELL'ARIA
7. APERTURA DI USCITA DELL'ARIA
8. CAVO DI ALIMENTAZIONE



## IMPORTANTE



Leggere attentamente questo manuale prima di usare l'apparecchio per evitare pericoli dovuti a un uso scorretto.

## AVVERTENZE




- Non immergere l'apparecchio nell'acqua e non risciacquarlo sotto l'acqua corrente a causa della presenza di componenti elettrici al suo interno.
- Evitare l'infiltrazione di liquidi nell'apparecchio per evitare il rischio di scossa elettrica o corto circuito.
- Mantenere tutti gli ingredienti nel cestello per evitare che entrino a contatto con gli elementi riscaldanti.
- Non coprire le aperture di ingresso e di uscita dell'aria quando l'apparecchio è in funzione.
- Non riempire la vaschetta di raccolta dell'olio per evitare il rischio di incendio.
- Non toccare l'interno dell'apparecchio quando è in funzione.

## AVVERTENZE DI SICUREZZA

- Verificare che la tensione riportata sull'apparecchio corrisponda a quella della rete elettrica.
- Non usare l'apparecchio se la spina, il cavo o altre parti sono danneggiati.
- Se il cavo di alimentazione è danneggiato, non deve essere riparato o sostituito da persone non autorizzate.
- Tenere l'apparecchio e il cavo di alimentazione fuori dalla portata dei bambini. Una riparazione impropria comporta il rischio di lesioni.
- Tenere il cavo di alimentazione lontano da superfici calde.
- Collegare l'apparecchio a una presa di corrente dotata di messa a terra. Assicurarsi che la spina sia inserita correttamente nella presa di corrente.
- Non collegare l'apparecchio a un timer esterno.

- Non posizionare l'apparecchio sopra o in prossimità di materiali combustibili come tovaglie e tende.
- Non posizionare l'apparecchio contro una parete o contro altri apparecchi. Lasciare almeno 10 cm di spazio libero sopra, ai lati e sulla parte posteriore dell'apparecchio.
- Non posizionare alcun oggetto sopra l'apparecchio.
- Non usare l'apparecchio per scopi diversi da quelli descritti in questo manuale.
- Non lasciare l'apparecchio in funzione senza supervisione.
- Durante la frittura ad aria calda, dalle aperture di uscita dell'aria fuoriuscirà del vapore caldo. Tenere le mani e il viso a una distanza di sicurezza dal vapore e dalle aperture di uscita dell'aria. Inoltre, prestare attenzione alla fuoriuscita di vapore e aria calda durante la rimozione del cestello dall'apparecchio.
- Le superfici accessibili possono diventare calde durante l'uso.
- Scollegare immediatamente l'apparecchio se emette del fumo scuro. Attendere che l'apparecchio smetta di emettere fumo prima di rimuovere il cestello.

## ATTENZIONE

-  Assicurarsi che l'apparecchio sia posizionato su una superficie orizzontale, piana e stabile.
- Questo apparecchio è destinato al solo uso domestico. Non è adatto all'uso in ambienti non domestici come cucine riservate al personale, case coloniche, motel e altri ambienti analoghi.
- L'uso dell'apparecchio per scopi professionali o semi-professionali e il mancato rispetto delle istruzioni comportano l'annullamento della garanzia.
- Scollegare l'apparecchio dalla presa di corrente quando non è in uso. L'apparecchio rimane elettrificato anche quando è spento. Per spegnere completamente l'apparecchio, scollegarlo dalla rete elettrica.
- Prima di toccare o pulire l'apparecchio, attendere circa 30 minuti affinché si raffreddi.

## CAMPI ELETTROMAGNETICI (EMF)

L'apparecchio è conforme a tutti gli standard relativi ai campi elettromagnetici (EMF). Se utilizzato correttamente, l'apparecchio non è nocivo per il corpo umano in base ai dati scientifici disponibili.

## OPERAZIONI PRELIMINARI

Pulire la friggitrice ad aria come descritto alla sezione "Pulizia e manutenzione".

**Nota:** Al primo utilizzo, la friggitrice ad aria potrebbe emettere una scia di fumo o un leggero odore. È un fenomeno normale che scomparirà in breve tempo. Garantire un'adeguata ventilazione intorno alla friggitrice ad aria quando è in funzione. Si raccomanda di mettere in funzione la friggitrice ad aria senza alimenti per circa 10 minuti prima di usarla per la prima volta per evitare che il fumo e l'odore iniziali influiscano sul sapore degli alimenti.

## FUNZIONI

**PATATINE FRITTE, COSTINE, COSCE DI POLLO, GAMBERI, TORTE, PESCE E SCONGELAMENTO.**

## UTILIZZO DELL'APPARECCHIO

**Di seguito sono riportate le istruzioni per l'uso della friggitrice ad aria.**

**PASSAGGIO 1:** Collegare la friggitrice ad aria alla presa di corrente. Verrà emesso un segnale acustico e il pulsante di accensione si illuminerà, a indicare che l'apparecchio è alimentato.

**PASSAGGIO 2:** Premere il pulsante di accensione per accendere la friggitrice ad aria; sul display apparirà "180°C" e "15MIN", a indicare che il tempo e la temperatura di cottura possono essere impostate.

**PASSAGGIO 3:** Seguire le istruzioni alla sezione "Utilizzo del pannello di controllo digitale" per avviare il preriscaldamento dell'apparecchio per circa 5 minuti. Usare i pulsanti + e - per aumentare o diminuire il tempo e la temperatura di cottura.

**PASSAGGIO 4:** Al termine del preriscaldamento, rimuovere il recipiente di cottura estraendolo dalla friggitrice ad aria usando l'impugnatura. Posizionare il recipiente di cottura su una superficie piana e resistente al calore. Verificare che la copertura del pulsante di rilascio del cestello sia in posizione per evitare che il pulsante venga premuto accidentalmente.

**PASSAGGIO 5:** Versare gli ingredienti nel cestello antiaderente, quindi reinserire il recipiente di cottura all'interno della friggitrice ad aria.

**PASSAGGIO 6:** Usare il pannello di controllo digitale per impostare il tempo e la temperatura di cottura in base al tipo di alimento. Il tempo e la temperatura di cottura possono essere impostati anche premendo i pulsanti "MODE". Sul display appariranno il tempo e la temperatura di cottura predefiniti in base all'alimento selezionato. Se necessario, è possibile modificare il tempo e la temperatura di cottura predefiniti usando i pulsanti + e -. Quindi premere il pulsante di accensione per avviare la cottura.

**PASSAGGIO 7:** Alcuni alimenti devono essere scossi a metà cottura. Rimuovere il recipiente di cottura estraendo il cestello usando l'impugnatura. La copertura del pulsante di rilascio del cestello deve essere in posizione; prestare attenzione a non premere accidentalmente il pulsante per evitare il rilascio del cestello. Scuotere delicatamente il recipiente di cottura, quindi reinserirlo nella friggitrice ad aria per proseguire la cottura.

**PASSAGGIO 8:** Al termine della cottura e allo scadere del tempo impostato, la friggitrice ad aria emetterà diversi segnali acustici e si spegnerà. Controllare il livello di cottura degli alimenti estraendo il recipiente dalla friggitrice ad aria usando l'impugnatura del cestello. Se gli alimenti non sono cotti, reinserire il recipiente all'interno della friggitrice ad aria. Usare il pannello di controllo digitale per impostare il tempo di cottura. Quando gli alimenti sono cotti, premere il pulsante di rilascio del cestello per rimuoverlo dal recipiente di cottura, quindi trasferire gli alimenti su un piatto. Usare un paio di pinze resistenti al calore (non incluse) se gli alimenti sono fragili.

**NOTA:** Preriscaldare sempre la friggitrice ad aria prima della cottura, o aggiungere circa 3-5 minuti al tempo di cottura. È possibile modificare il tempo o la temperatura in qualsiasi momento durante la cottura usando i pulsanti di controllo del tempo e della temperatura di cottura. Prestare attenzione durante la rimozione e il reinserimento del recipiente di cottura durante l'uso, perché sarà molto caldo.

## IMPOSTAZIONI

La tabella seguente illustra le impostazioni principali a seconda dell'alimento.

**Avvertenza:** Non superare i livelli **MAX** (riportati nella tabella seguente) per ottenere risultati ottimali.

**Nota:** Questi valori sono indicativi. Poiché gli alimenti possono variare in base a origine, dimensioni, forma e marca, non è possibile garantire risultati ottimali.

Poiché la tecnologia di cottura rilascia l'aria all'interno dell'apparecchio in modo istantaneo, rimuovere brevemente il cestello dall'apparecchio durante la cottura non influisce sul risultato finale.

	Quantità min-max (g)	Tempo (min)	Temp. (°C/°F)	Scuotere	Note
<b>Patate fresche e fritte</b>					
Patatine surgelate sottili	300-400	18-25	200/395	Sì	
Patatine surgelate spesse	300-400	20-25	200/395	Sì	
Patate gratinate	500	20-25	200/395	Sì	
<b>Carne</b>					
Bistecca	100-500	10-20	180/355	No	
Costine di maiale	100-500	10-20	180/355	No	
Hamburger	100-500	10-20	180/355	No	
Involtini	100-500	13-15	200/395	No	
Cosce di pollo	100-500	25-30	180/355	No	
Petto di pollo	100-500	15-20	180/355	No	
<b>Snack</b>					
Involtini primavera	100-400	8-10	200/395	Sì	Pronti da cuocere
Crocchette di pollo surgelate	100-500	10-15	200/395	Sì	
Bastoncini di pesce surgelati	100-400	6-10	200/395	No	
Snack al formaggio impanati surgelati	100-400	8-10	180/355	No	
Verdure ripiene	100-400	10	160/320	No	
<b>Cottura al forno</b>					
Torta	300	20-25	160/320	No	Usare una teglia
Quiche	400	20-22	180/355	No	
Muffin	300	15-18	200/395	No	Usare una teglia o una tortiera
Snack dolci	400	20	160/320	No	

**Suggerimenti**

- Generalmente, gli ingredienti di piccole dimensioni richiedono un tempo di cottura inferiore rispetto agli ingredienti di grandi dimensioni.
- Una grande quantità di alimenti richiede un tempo di cottura maggiore, mentre una piccola quantità di alimenti richiede un tempo di cottura minore.
- Scuotere gli ingredienti di piccole dimensioni a metà cottura per ottenere migliori risultati e una cottura uniforme.
- Aggiungere un po' di olio durante la cottura di patatine fritte fresche per risultati croccanti. Cuocere gli alimenti nella friggitrice ad aria entro pochi minuti dall'aggiunta dell'olio.
- Questa friggitrice ad aria non è adatta alla cottura di alimenti estremamente grassi come le salsicce.
- Questa friggitrice ad aria è adatta a preparare gli stessi alimenti che possono essere cotti in un forno.
- La quantità ottimale di patatine fritte è 500 grammi.
- Usare un impasto pronto per preparare snack farciti in modo rapido e veloce. Gli impasti pronti richiedono inoltre un tempo di preparazione inferiore rispetto agli impasti fatti in casa.
- Posizionare una tortiera o una teglia da forno nel cestello dell'apparecchio se si desidera cuocere una torta. Una quiche o alimenti fragili o ripieni.
- L'apparecchio può essere usato anche per riscaldare alimenti già cotti. Per riscaldare gli alimenti, impostare la temperatura a 150°C e un tempo di cottura non superiore a 10 minuti.

Alcuni ingredienti devono essere scossi a metà cottura (consultare la sezione "Impostazioni" in questo capitolo). Estrarre il cestello dall'apparecchio usando l'impugnatura, scuoterlo e riposizionarlo nell'apparecchio.

**Suggerimento:** È possibile impostare il timer a metà del tempo di cottura per ricordarsi di scuotere gli alimenti quando verrà emesso il segnale acustico. Tuttavia, sarà necessario reimpostare il tempo di cottura rimanente.

**PULIZIA E MANUTENZIONE**

Prima di sottoporre l'apparecchio alle operazioni di pulizia e manutenzione, spegnerlo, scollegarlo dalla presa di corrente e attendere che si raffreddi completamente.

**PASSAGGIO 1:** Pulire le superfici esterne della friggitrice ad aria con un panno morbido e umido e asciugarle accuratamente.

**PASSAGGIO 2:** Pulire il rivestimento antiaderente del cestello con acqua calda e detersivo; risciacquarlo e asciugarlo accuratamente.

Non immergere la friggitrice ad aria in acqua o altri liquidi.

**Avvertenza:** Non usare detergenti aggressivi o abrasivi né spazzole ruvide per evitare di danneggiare la friggitrice ad aria o i suoi accessori.

**Nota:** Pulire la friggitrice ad aria dopo ogni utilizzo.

**CONSERVAZIONE**

Assicurarsi che la friggitrice ad aria sia fredda, asciutta e pulita prima di riporla in un luogo fresco e asciutto. Non avvolgere il cavo di alimentazione intorno all'apparecchio tirandolo per evitare che subisca danni.

**PROTEZIONE AMBIENTALE**

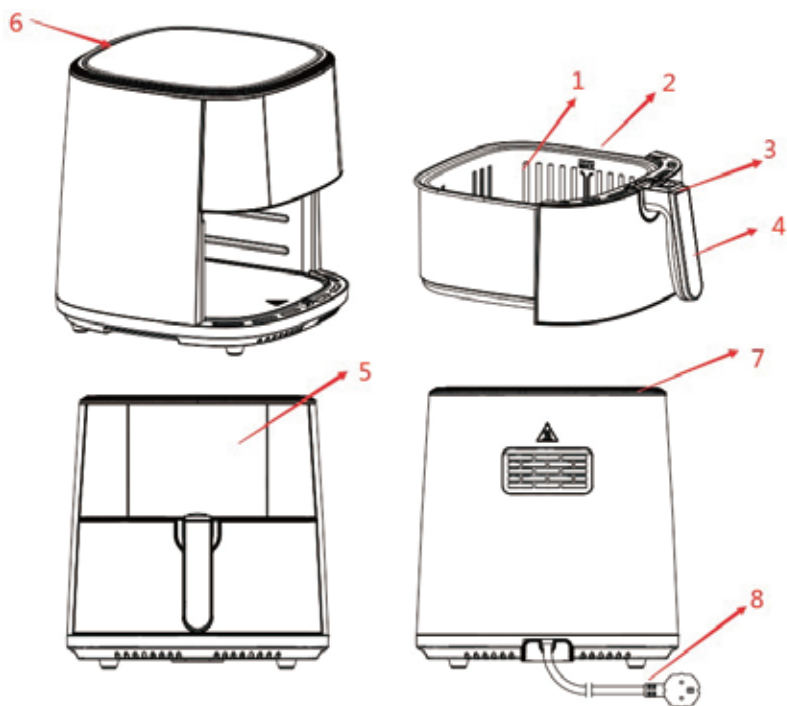
Non smaltire l'apparecchio insieme ai normali rifiuti domestici ma portarlo presso un apposito punto di raccolta affinché venga riciclato. In quest modo sarà possibile contribuire alla protezione dell'ambiente.

## INTRODUCTION

Cette FRITEUSE à air constitue un moyen simple et plus sain de cuire vos aliments préférés. En utilisant la circulation rapide de l'air chaud et un grill, elle est capable de préparer de nombreux plats. Ce qu'il y a de mieux avec la FRITEUSE à air, c'est qu'elle chauffe les aliments dans toutes les directions et la plupart des ingrédients n'ont pas besoin d'huile.

## DESCRIPTION GÉNÉRALE (SCHÉMA 1)

1. CUVE
2. PANIER
3. BOUTON
4. POIGNÉE
5. ÉCRAN (PANNEAU DE COMMANDE)
6. ENTRÉE D'AIR
7. SORTIE D'AIR
8. CORDON PRINCIPAL



## IMPORTANT



Veillez lire attentivement ce manuel avant toute utilisation de l'appareil car des dangers peuvent survenir en cas d'utilisation incorrecte.

## DANGER



- N'immergez pas le boîtier dans l'eau et ne le rincez pas sous un robinet pour ne pas endommager les composants électriques et les éléments chauffants.
- Pour éviter les décharges électriques et les courts-circuits, empêchez les liquides de pénétrer dans l'appareil.
- Gardez tous les ingrédients dans le panier pour éviter tout contact avec les éléments chauffants.
- Ne couvrez pas l'entrée d'air ou la sortie d'air lorsque l'appareil fonctionne.
- Ne remplissez jamais la cuve d'huile, car cela pourrait provoquer un incendie.
- Ne touchez jamais l'intérieur de l'appareil pendant qu'il fonctionne.

## CONSIGNES DE SÉCURITÉ



- Vérifiez que la tension indiquée sur l'appareil correspond à la tension du réseau local.
- N'utilisez pas l'appareil s'il y a des dommages sur la fiche, le cordon principal ou d'autres pièces.
- Ne vous adressez pas à une personne non autorisée pour remplacer ou réparer le cordon principal endommagé.
- Gardez l'appareil et son cordon secteur hors de portée des enfants. Des réparations inappropriées peuvent exposer l'utilisateur à un risque de blessure.
- Gardez le cordon d'alimentation éloigné des surfaces chaudes.
- Ne branchez pas l'appareil sur une prise murale reliée à la terre. Assurez-vous toujours que la prise est correctement insérée dans la prise murale.
- Ne connectez pas l'appareil à une minuterie externe.

- Ne placez pas l'appareil sur ou à proximité de matériaux combustibles tels qu'une nappe ou des rideaux.
- Ne placez pas l'appareil contre un mur ou contre un autre appareil. Laissez au moins 10 cm d'espace libre à l'arrière et sur les côtés et 10 cm d'espace libre au-dessus de l'appareil.
- Ne placez rien sur le dessus de l'appareil.
- N'utilisez pas l'appareil à d'autres fins que celles décrites dans ce manuel.
- Ne laissez pas l'appareil fonctionner sans surveillance.
- Pendant la friture à l'air chaud, de la vapeur chaude est libérée par les orifices de sortie d'air. Gardez vos mains et votre visage à une distance suffisante de la vapeur et de la sortie d'air pour votre sécurité. Faites également attention à la vapeur chaude et à l'air chaud lorsque vous retirez le panier de l'appareil.
- Toutes les surfaces accessibles peuvent devenir chaudes pendant l'utilisation.
- Débranchez immédiatement l'appareil si vous voyez de la fumée noire s'échapper de l'appareil. Attendez que l'émission de fumée s'arrête avant de retirer le panier de l'appareil.

## ATTENTION

- ⚠ Assurez-vous que l'appareil est placé sur une surface horizontale, plane et stable.
- Cet appareil est destiné à un usage domestique uniquement. Il peut ne pas convenir pour être utilisé en toute sécurité dans des environnements tels que les cuisines du personnel, les fermes, les motels et autres environnements non résidentiels.
- La garantie n'est pas valable si l'appareil est utilisé à des fins professionnelles ou semi-professionnelles ou s'il n'est pas utilisé conformément aux instructions.
- Débranchez toujours l'appareil lorsqu'il n'est pas utilisé. La tension nominale est toujours présente même lorsque la friteuse à air est éteinte. Pour éteindre définitivement la friteuse à air, coupez l'électricité au niveau de l'alimentation secteur.
- L'appareil a besoin d'environ 30 minutes pour refroidir avant d'être manipulé ou nettoyé en toute sécurité.

## CHAMPS ÉLECTROMAGNÉTIQUES (CEM)

L'appareil est conforme à toutes les normes concernant les champs électromagnétiques (EMF). Dans le cadre d'une manipulation appropriée, il n'y a pas de danger pour le corps humain selon les données scientifiques disponibles.

## AVANT LA PREMIÈRE UTILISATION

Nettoyez la friteuse à air en suivant les instructions définies dans la section «Nettoyage et entretien».

**Remarque :** Lorsque vous utilisez la friteuse à air pour la première fois, une légère fumée ou une certaine odeur peut être émise. Cela est normal et disparaîtra progressivement. Prévoyez une ventilation suffisante autour de la friteuse à air pendant son utilisation. Il est conseillé de faire fonctionner la friteuse à air sans aliments pendant approximativement 10 minutes avant la première utilisation ; cela empêchera la fumée ou l'odeur initiale d'affecter le goût des aliments.

## FONCTIONS

**FRITES, CÔTES, CUISSE DE POULET, CREVETTES, CUISSON AU FOUR, POISSON, DÉCONGÉLATION.**

## UTILISATION DE L'APPAREIL

**Instructions d'utilisation de cette friteuse à air.**

**ÉTAPE 1:** Branchez le cordon sur le secteur et mettez en marche la friteuse à air ; la friteuse à air émet un bip et le bouton d'alimentation s'allume pour indiquer que l'appareil est branché.

**ÉTAPE 2:** Appuyez sur le bouton d'alimentation pour mettre la friteuse à air en marche ; l'écran LED affichera «180°C» et 15MIN», indiquant que la durée et la température sont prêts à être programmés.

**ÉTAPE 3:** Suivant les instructions de la section intitulée «Utilisation du panneau de commande numérique», préchauffez la friteuse à air pendant environ 5 minutes. Utilisez + ou - pour augmenter ou diminuer la durée ou la température si nécessaire.

**ÉTAPE 4:** Une fois préchauffé, retirez le compartiment de cuisson en le tirant hors de la friteuse à l'aide de la poignée. Placez le compartiment de cuisson sur une surface plane, stable et résistante à la chaleur. Vérifiez que le cache-bouton en plastique se trouve sur le bouton de libération du panier pour éviter qu'il ne soit libéré accidentellement.

**ÉTAPE 5 :** Placez les ingrédients dans le panier de cuisson à revêtement antiadhésif, puis faites glisser le compartiment de cuisson dans l'unité principale de la friteuse à air pour le fermer.

**ÉTAPE 6:** Utilisez le panneau de commande numérique pour régler la durée de cuisson et la température selon les besoins des ingrédients. La durée et la température peuvent également être réglés à l'aide des boutons «**MODE**». Ceci fera automatiquement défiler les pré-réglages de durée et de température pour la cuisson de

divers aliments. Ces pré-réglages peuvent ensuite être ajustés en utilisant + ou - pour augmenter ou diminuer la durée ou la température selon les besoins. Puis appuyez sur le bouton d'alimentation pour commencer la cuisson.

**ÉTAPE 7:** Certains ingrédients peuvent nécessiter d'être remués à la moitié du temps de cuisson. Retirez le compartiment de cuisson en tirant la poignée du panier de cuisson hors de la friteuse à air. Le cache-bouton en plastique doit dissimuler le bouton de libération du panier de cuisson ; veillez à ne pas libérer le panier de cuisson à revêtement antiadhésif en appuyant sur le bouton de libération du panier de cuisson. Secouez doucement le compartiment de cuisson, puis glissez-le à nouveau dans l'unité principale de la friteuse à air pour le fermer et poursuivre la cuisson.

**ÉTAPE 8:** Une fois la cuisson terminée et la durée prédéfinie écoulée, la friteuse à air émet plusieurs bips et s'éteint. Vérifiez si les ingrédients sont prêts en tirant le compartiment de cuisson hors de la friteuse à l'aide de la poignée du panier de cuisson. Si les ingrédients ne sont pas cuits, fermez le compartiment de cuisson et replacez-le dans l'unité principale de la friteuse à air. Utilisez le panneau de commande numérique pour régler la durée de cuisson en conséquence. Si les aliments sont cuits, appuyez sur le bouton de libération de la poignée du panier de cuisson pour retirer le panier de cuisson à revêtement antiadhésif du compartiment de cuisson, puis videz son contenu dans un bol ou dans une assiette. Utilisez une paire de pinces résistantes à la chaleur (non incluses) si les aliments sont volumineux ou fragiles.

**REMARQUE:** Préchauffez toujours la friteuse avant de commencer la cuisson ou alternativement ajoutez approximativement 3 à 5 minutes à la durée de cuisson. Si la durée de cuisson ou le réglage de la température doit être modifié en cours d'utilisation, il suffit d'utiliser le bouton de contrôle de la minuterie ou de la température selon les besoins et la friteuse à air ajustera automatiquement les réglages. Faites attention lorsque vous ouvrez et fermez le compartiment de cuisson pendant l'utilisation, car il devient très chaud.

## RÉGLAGES

Le tableau ci-dessous vous aidera à sélectionner les réglages de base pour les ingrédients.

**Avertissement:** Ne dépassez pas l'indication **MAX** (voir la section « Réglages » de ce chapitre), car cela pourrait affecter la qualité des aliments.

**Remarque:** Gardez à l'esprit que ces réglages sont des indications. Les ingrédients étant différents en termes d'origine, de taille, de forme et de marque, nous ne pouvons pas garantir le meilleur réglage pour vos ingrédients.

Puisque la technologie à air rapide réchauffe instantanément l'air à l'intérieur de l'appareil, retirer brièvement le panier hors de l'appareil pendant la friture à air chaud perturbe à peine le processus.

	Min-Max Quantité (g)	Durée (min.)	Temp. (°C/°F)	Secouer	Informations supplémentaires
<b>Pommes de terre et frites</b>					
Frites surgelées fines	300-400	18-25	200/395	Oui	
Frites surgelées épaisses	300-400	20-25	200/395	Oui	
Gratin de pommes de terre	500	20-25	200/395	Oui	
<b>Viande et volaille</b>					
Steak	100-500	10-20	180/355	N°	
Côtelettes de porc	100-500	10-20	180/355	N°	
Hamburger	100-500	10-20	180/355	N°	
Feuilleté de saucisse	100-500	13-15	200/395	N°	
Pilons	100-500	25-30	180/355	N°	
Blanc de poulet	100-500	15-20	180/355	N°	
<b>Snacks</b>					
Rouleaux de printemps	100-400	8-10	200/395	Oui	Utiliser prêt à cuire
Nuggets de poulet surgelés	100-500	10-15	200/395	Oui	
Bâtons de poisson surgelés	100-400	6-10	200/395	N°	
Collations au fromage panées surgelées	100-400	8-10	180/355	N°	
Légumes farcis	100-400	10	160/320	N°	
<b>Cuisson au four</b>					
Gâteau	300	20-25	160/320	N°	Utiliser un moule supplémentaire
Quiche	400	20-22	180/355	N°	
Muffins	300	15-18	200/395	N°	Utiliser un moule supplémentaire / un plat de cuisson
En-cas sucrés	400	20	160/320	N°	



**Conseils**

- Les ingrédients plus petits nécessitent généralement une durée de cuisson plus courte que les ingrédients plus gros.
- Une plus grande quantité d'ingrédients nécessite un temps de préparation légèrement plus long, tandis qu'une plus petite quantité d'ingrédients nécessite un temps de préparation légèrement plus court.
- Remuer les petits ingrédients à mi-cuisson de la préparation permet d'optimiser le résultat final et d'éviter une friture inégale.
- Ajoutez un peu d'huile aux pommes de terre fraîches pour obtenir un résultat croustillant. Faites frire vos ingrédients dans la friteuse à air quelques minutes après avoir ajouté l'huile.
- Ne préparez pas d'ingrédients extrêmement gras tels que des saucisses dans la FRITEUSE à air.
- Les collations qui peuvent être préparées dans un four peuvent également être préparées dans la FRITEUSE à air.
- La quantité optimale pour préparer des frites croustillantes est de 500 grammes.
- Utilisez la pâte préfabriquée pour préparer rapidement et facilement des en-cas garnis. La pâte préfabriquée nécessite également une durée de préparation plus courte que celle de la pâte faite maison.
- Placez un moule ou un plat à four dans le panier de la FRITEUSE si vous voulez faire cuire un gâteau ou une quiche, ou si vous voulez frire des ingrédients fragiles ou des ingrédients farcis.
- Vous pouvez également utiliser la FRITEUSE pour réchauffer des ingrédients. Pour réchauffer des ingrédients, réglez la température à 150°C pendant 10 minutes au maximum.

Certains ingrédients nécessitent d'être remués à mi-cuisson pendant le temps de préparation (voir la section «Réglages» de ce chapitre). Par ce biais, tirez le panier hors de l'appareil par la poignée et secouez-le. Faites ensuite glisser le panier à nouveau dans la friteuse magique.

**Conseil:** Si vous avez réglé la durée à la moitié du temps de préparation, vous devez secouer les ingrédients lorsque vous entendez la sonnerie du minuteur. Cependant, cela signifie que vous devez régler à nouveau le minuteur sur le temps de préparation restant.

**NETTOYAGE ET ENTRETIEN**

Avant d'entreprendre toute opération de nettoyage ou d'entretien, éteignez et débranchez la friteuse de l'alimentation secteur et laissez-la refroidir complètement.

**Étape 1:** Essuyez l'unité principale de la friteuse à air avec un chiffon doux et humide et séchez-la soigneusement.

**Étape 2:** Nettoyez le panier de cuisson à revêtement antiadhésif à l'eau chaude savonneuse, puis rincez-le et séchez-le soigneusement.

N'immergez pas l'unité principale de la friteuse dans l'eau ou tout autre liquide.

**Avertissement:** N'utilisez jamais de détergents ou de produits à récurer agressifs ou abrasifs pour nettoyer la friteuse à air ou ses accessoires, car cela pourrait les endommager.

**Remarque:** La friteuse à air doit être nettoyée après chaque utilisation.

**RANGEMENT**

Vérifiez que la friteuse est froide, propre et sèche avant de la ranger dans un endroit frais et sec. N'enroulez jamais le cordon d'alimentation autour de la friteuse ; enroulez-le sans le serrer pour éviter de l'endommager.

**ENVIRONNEMENT**

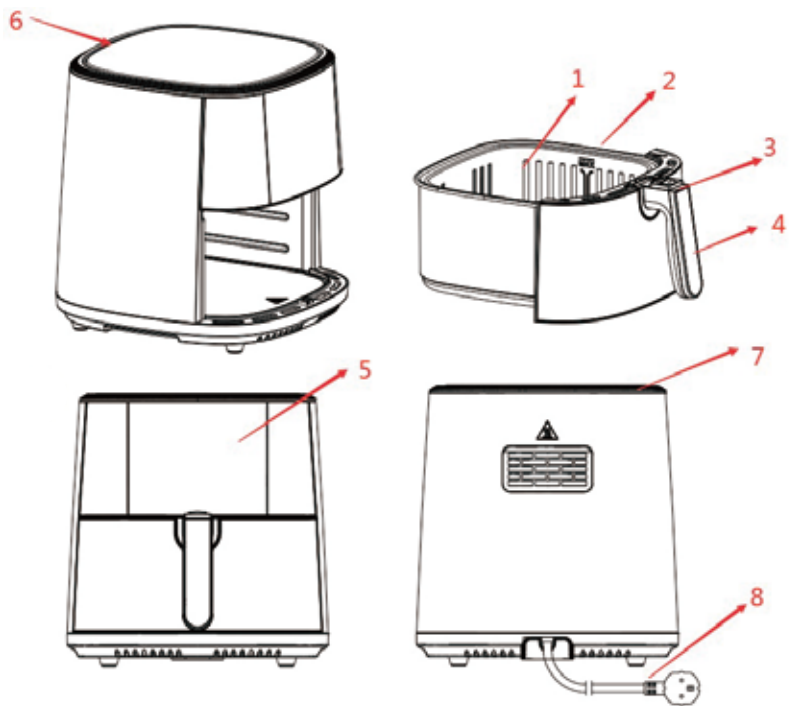
Ne jetez pas l'appareil avec les ordures ménagères lorsqu'il est en fin de vie, mais remettez-le à un centre officiel de collecte des déchets pour le recyclage. En faisant cela, vous contribuez à la protection de l'environnement.

## EINLEITUNG

Diese brandneue Heißluftfritteuse stellt eine unkomplizierte und gesunde Art der Zubereitung für Ihre Zutaten dar. Durch die Kombination eines Grills mit schnell zirkulierender Heißluft lassen sich mit dem Gerät zahlreiche Gerichte zubereiten. Das Beste dabei ist, dass die Heißluftfritteuse das Gargut von allen Seiten gleichmäßig erwärmt und dass für die meisten Zutaten kein Öl benötigt wird.

## ALLGEMEINE BESCHREIBUNG

1. TOPF
2. KORB
3. TASTE
4. GRIFF
5. DISPLAY (BEDIENFELD)
6. LUFTEINLASS
7. LUFTAUSLASS
8. NETZKABEL



## WICHTIG



Lesen Sie diese Anleitung vor dem Gebrauch des Geräts aufmerksam durch, da bei unsachgemäßer Bedienung Gefahren entstehen können.

## GEFAHR



- Das Gehäuse nicht in Wasser tauchen oder unter dem Wasserhahn abspülen, da sich im Gerät mehrere Elektro- und Heizkomponenten befinden.
- Um Stromschläge oder Kurzschlüsse zu vermeiden, darf keine Flüssigkeit in das Gerät gelangen.
- Um einen Kontakt mit den Heizelementen zu verhindern, müssen alle Zutaten im Korb bleiben.
- Decken Sie den Lufteinlass und den Luftauslass nicht ab, wenn das Gerät in Betrieb ist.
- Die Ölauffangschale nicht mit Öl befüllen, andernfalls besteht Brandgefahr.
- Berühren Sie niemals das Innere des Geräts, während es in Betrieb ist.

## SICHERHEITSHINWEISE



- Die auf dem Gerät angegebene Spannung sollte mit der örtlichen Netzspannung übereinstimmen.
- Sollte der Netzstecker, das Netzkabel oder ein anderes Teil beschädigt aussehen, darf das Gerät nicht benutzt werden.
- Mit dem Austausch oder der Reparatur eines beschädigten Netzkabels dürfen nur zugelassene Fachkräfte beauftragt werden.
- Das Gerät und das Netzkabel muss für Kinder unzugänglich aufbewahrt werden. Nicht fachgerechte Reparaturen können Verletzungsgefahren für den Verwender hervorrufen.
- Halten Sie das Netzkabel von heißen Oberflächen fern.
- Schließen Sie das Gerät nicht an eine geerdete Steckdose an. Achten Sie immer darauf, dass der Stecker korrekt in der Steckdose sitzt.

- Verbinden Sie das Gerät nicht mit einer externen Zeitschaltvorrichtung.
- Stellen Sie das Gerät nicht in der Nähe oder direkt auf brennbare Materialien auf, wie z. B. Tischtücher oder Vorhänge.
- Stelle Sie das Gerät nicht an einer Wand oder an anderen Geräten auf. Lassen Sie mindestens 10 cm Platz nach hinten und zu beiden Seiten sowie 10 cm oberhalb des Geräts frei.
- Stellen Sie keine Gegenstände auf dem Gerät ab.
- Verwenden Sie das Gerät nicht für andere Zwecke als in dieser Anleitung beschrieben.
- Lassen Sie das Gerät nie unbeaufsichtigt in Betrieb.
- Beim Heißluftfrittieren wird heißer Dampf über die Luftauslässe freigesetzt. Halten Sie Hände und Gesicht auf Sicherheitsabstand zu dem Dampf und den Luftauslassöffnungen. Denken Sie immer an den heißen Dampf und die heiße Luft, wenn Sie den Korb aus dem Gerät nehmen.
- Alle zugänglichen Flächen werden im Betrieb heiß.
- Falls dunkler Rauch aus dem Gerät austritt, ziehen Sie sofort den Netzstecker. Warten Sie, bis kein weiterer Dampf mehr austritt. Nehmen Sie erst danach den Korb aus dem Gerät.

## VORSICHT

- ⚠ · Das Gerät muss horizontal auf einer ebenen und stabilen Fläche stehen.
- Dieses Gerät ist nur für den Gebrauch in Privathaushalten bestimmt. In anderen Betriebsumgebungen ist es unter Umständen nicht geeignet, zum Beispiel in Personalküchen, Bauernhöfen, Motels und anderen Umgebungen, die keine Privathaushalte sind.
- Die Garantie erlischt, wenn das Gerät für gewerbliche oder semiprofessionelle Zwecke oder für andere Aufgaben als in der Anleitung beschrieben verwendet wird.
- Trennen Sie das Gerät stets vom Stromnetz, wenn es nicht gebraucht wird. Auch nach dem Ausschalten der Heißluftfritteuse liegt noch Nennspannung an. Um die Heißluftfritteuse stromlos zu machen, muss es am Hauptschalter ausgeschaltet werden.
- Zum Abkühlen benötigt das Gerät etwa 30 Minuten. Danach kann es ohne Bedenken gehandhabt oder gereinigt werden.

## ELEKTROMAGNETISCHE FELDER (EMF)

Das Gerät erfüllt alle Normen in Bezug auf elektromagnetische Felder (EMF). Empirischen Untersuchungen zufolge gibt es bei sachgemäßer Handhabung keine Gefahren für die menschliche Gesundheit.

## VOR DEM ERSTEN GEBRAUCH

Reinigen Sie die Heißluftfritteuse gemäß den Anweisungen im Kapitel „Pflege und Wartung“.

**Hinweis:** Beim ersten Gebrauch der Heißluftfritteuse tritt etwas Rauch aus oder es entstehen Gerüche. Das ist normal und klingt recht schnell ab. Der Bereich um die Heißluftfritteuse herum muss während des Gebrauchs genügend belüftet werden. Es empfiehlt sich, die Heißluftfritteuse etwa 10 Minuten ohne Lebensmittel zu starten, wenn sie zum ersten Mal benutzt wird. Dadurch wird verhindert, dass der Geschmack durch den anfängliche Rauch- und Geruchsentwicklung beeinträchtigt wird.

## FUNKTIONEN

**POMMES, RIPPCHEN, HÄHNCHENSCHENKEL, KRABBen, BACKWAREN, FISCH, AUFTAUEN.**

## VERWENDUNG DES GERÄTS

**Gebrauchsanweisung für diese Heißluftfritteuse.**

**SCHRITT 1:** Schließen Sie die Heißluftfritteuse an und schalten Sie das Gerät am Hauptschalter ein. Das Gerät gibt einen Piepton aus. Der Hauptschalter leuchtet und zeigt damit an, dass das Gerät mit Energie versorgt wird.

**SCHRITT 2:** Tippen Sie auf die Power-Taste, um die Heißluftfritteuse zu starten. Im LED-Display wird "180°C" und "15MIN" angezeigt. Das bedeutet, dass die Zeit und die Temperatur nun eingestellt werden können.

**SCHRITT 3:** Befolgen Sie die Anweisungen im Kapitel "Verwendung des digitalen Bedienfelds", um die Heißluftfritteuse etwa 5 Minuten vorzuheizen. Mit + oder - können Sie die Garzeit oder Temperatur nach Wunsch erhöhen bzw. verringern.

**SCHRITT 4:** Sobald das Gerät vorgeheizt hat, ziehen Sie den Gareinsatz am Griff aus der Heißluftfritteuse. Stellen Sie den Gareinsatz auf eine ebene, stabile und hitzebeständige Fläche ab. Achten Sie darauf, dass sich die Tasterabdeckung aus Kunststoff über der Korbentriegelung befindet, um ein versehentliches Entriegeln des Korbs zu verhindern.

**SCHRITT 5:** Geben Sie die Zutaten in den antihafbeschichteten Korb und schieben Sie den Gareinsatz wieder in die Fritteuse hinein, um sie wieder zu schließen.

**SCHRITT 6:** Stellen Sie am digitalen Bedienfeld die Garzeit und Temperatur den Zutaten entsprechend ein. Die Garzeit und -temperatur kann auch mit den „MODE“ Tasten eingestellt werden. Damit können Sie verschiedene vorprogrammierte Garzeiten für unterschiedlichen Zutaten aktivieren. Diese Vorprogrammierungen können anschließend mit den Tasten + und – zum Erhöhen oder Verringern der Zeit oder Temperatur verändert werden. Drücken Sie die Power-Taste, um den Garvorgang zu starten.

**SCHRITT 7:** Manche Zutaten müssen nach einiger Zeit geschüttelt oder gerührt werden. Ziehen Sie den Gareinsatz mit dem Griff am Korb aus der Heißluftfritteuse. Die Taster-Abdeckung aus Kunststoff muss die Korbentriegelung verdecken. Achten Sie darauf, den antihafbeschichteten Korb nicht durch das Betätigen der Korbentriegelung zu lösen. Schütteln Sie den Gareinsatz sachte und schieben Sie ihn wieder in die Heißluftfritteuse. Er muss fest einrasten.

**SCHRITT 8:** Wenn der Frittiervorgang beendet und die vorgewählte Garzeit abgelaufen ist, piept die Heißluftfritteuse mehrmals und schaltet sich dann aus. Ziehen Sie den Gareinsatz am Korbgriff aus dem Gerät, um zu prüfen, ob die Zutaten gar sind. Sind die Zutaten noch nicht gar, schieben Sie den Gareinsatz wieder in das Gerät und schließen Sie es. Stellen Sie auf dem digitalen Bedienfeld die Garzeit entsprechend ein. Ist das Gericht gar, drücken Sie die Korbgriff-Entriegelung, um den antihafbeschichteten Korb aus dem Gareinsatz zu nehmen. Geben Sie den Inhalt dann in eine Schüssel oder auf einen Teller. Benutzen Sie bei großen oder empfindlichen Zutaten eine hitzebeständige Zange (nicht mitgeliefert).

**HINWEIS:** Heizen Sie die Heißluftfritteuse vor dem Starten des Garvorgangs immer vor. Alternativ können Sie auch etwa 3-5 Garzeit zugeben. Wenn die Garzeit oder Temperatur während des Gebrauchs geändert werden muss, drücken Sie einfach die Timer- oder Temperatur-Einstelltasten. Das Gerät übernimmt die neuen Einstellungen automatisch. Seien Sie beim Öffnen und Schließen des Gareinsatzes vorsichtig, denn es wird sehr heiß.

## EINSTELLUNGEN

Diese Tabelle enthält Vorschläge für die Grundeinstellungen bei bestimmten Zutaten.

**Warnung:** Überschreiten Sie die **MAX** Angabe nicht (siehe Abschnitt „Einstellungen“ in diesem Kapitel), denn das könnte sich nachteilig auf die Qualität des Garguts auswirken.

**Hinweis:** Wir weisen darauf hin, dass dies Einstellungen nur Richtwerte sind. Da die Zutaten im Hinblick auf Ursprung, Größe, Form und Fabrikat variieren, können wir die besten Einstellungen für die jeweiligen Zutaten nicht garantieren.

Da die Luft im Gerät durch ein schnelles Umluftverfahren sofort erwärmt wird, wird der Vorgang durch ein kurzes Herausnehmen des Korbs aus dem Gerät während des Heißluftfrittierens kaum gestört.

	Min-Max Menge (g)	Zeit (min.)	Temp. (°C/°F)	Schütteln	Zusätzliche Angaben
<b>Kartoffeln &amp; Pommes</b>					
Dünne TK-Pommes	300-400	18-25	200/395	Ja	
Dicke TK-Pommes	300-400	20-25	200/395	Ja	
Kartoffelgratin	500	20-25	200/395	Ja	
<b>Fleisch &amp; Geflügel</b>					
Steak	100-500	10-20	180/355	Nein	
Schweinekoteletts	100-500	10-20	180/355	Nein	
Hamburger	100-500	10-20	180/355	Nein	
Wurstsemmel	100-500	13-15	200/395	Nein	
Hähnchenkeulen	100-500	25-30	180/355	Nein	
Hühnerbrust	100-500	15-20	180/355	Nein	
<b>Imbisse</b>					
Frühlingsrollen	100-400	8-10	200/395	Ja	Ofenfertige Zutaten verwenden
TK-Chicken Nuggets	100-500	10-15	200/395	Ja	
TK-Fischstäbchen	100-400	6-10	200/395	Nein	
Gefrorene panierte Käse-Snacks	100-400	8-10	180/355	Nein	
Gefülltes Gemüse	100-400	10	160/320	Nein	
<b>Backwaren</b>					
Kuchen	300	20-25	160/320	Nein	Extra-Backblech verwenden
Quiche	400	20-22	180/355	Nein	
Muffins	300	15-18	200/395	Nein	Extra-Backblech/Ofenform verwenden
Süße Snacks	400	20	160/320	Nein	

**Tipps**

- Kleinere Zutaten benötigen in der Regel weniger Garzeit als größere Zutaten.
- Eine größere Zutatenmenge benötigt eine etwas längere Garzeit, eine kleinere Zutatenmenge benötigt nur eine etwas kürzere Garzeit.
- Wenn kleinere Zutaten nach der halben Garzeit geschüttelt/gerührt werden, wird das Endergebnis dadurch optimiert und es wird verhindert, dass die Zutaten ungleichmäßig frittiert werden.
- Für knusprige frische Kartoffeln etwas Öl zugeben. Frittieren Sie die Zutaten in der Heißluftfritteuse innerhalb weniger Minuten nach dem Zugeben von Öl.
- Bereiten Sie keine extrem fettigen Zutaten wie Würstchen in der Heißluftfritteuse zu.
- Snacks, die im Backofen zubereitet werden können, können auch in der Fritteuse zubereitet werden.
- Die optimale Menge zur Zubereitung knuspriger Pommes beträgt 500 g.
- Um gefüllte Snacks schnell und leicht zuzubereiten eignet sich Fertigteig. Fertigteig benötigt auch weniger Garzeit als hausgemachter Teig.
- Stellen Sie ein Backblech oder Ofenblech in den Frittierkorb, um einen Kuchen oder eine Quiche herzustellen oder wenn Sie leicht brechende oder gefüllte Zutaten garen möchten.
- Die Fritteuse können Sie auch zum Aufwärmen von Zutaten benutzen. Zum Aufwärmen von Zutaten stellen Sie die Temperatur auf 150 °C und die Zeit auf bis zu 10 Minuten ein.

Bestimmte Zutaten müssen nach der halben Zeit geschüttelt werden (siehe den Abschnitt „Einstellungen“ in diesem Kapitel). Ziehen Sie die dazu den Korb am Griff aus dem Gerät und schütteln Sie ihn durch. Schieben Sie den Korb dann wieder in die Fritteuse.

**Tipps:** Wenn Sie die Hälfte der Gardauer einstellen, müssen Sie die Zutaten schütteln, wenn der Timer piept. Das bedeutet aber auch, dass Sie den Timer erneut auf die verbleibende Garzeit nach dem Schütteln einstellen müssen.

**REINIGUNG UND WARTUNG**

Schalten Sie die Heißluftfritteuse am Hauptschalter aus und lassen Sie sie vollständig abkühlen, bevor Sie Reinigungs- oder Wartungsarbeiten ausführen.

**SCHRITT 1:** Wischen Sie das Hauptgehäuse der Fritteuse mit einem weichen feuchten Tuch ab und trocknen Sie es gründlich ab.

**SCHRITT 2:** Waschen Sie den antihafbeschichteten Korb in warmer Seifenlauge ab, spülen und trocknen Sie ihn gründlich ab.

Tauchen Sie die Heißluftfritteuse nicht in Wasser oder andere Flüssigkeiten.

**Warnung:** Benutzen Sie nie scharfe oder scheuernde Reinigungsmittel zum Reinigen der Heißluftfritteuse oder des Zubehörs, denn dadurch könnten Schäden entstehen.

**Hinweis:** Die Heißluftfritteuse sollte nach jedem Gebrauch gereinigt werden.

**AUFBEWAHRUNG**

Die Heißluftfritteuse muss abgekühlt, sauber und trocken sein, bevor sie an einem kühlen, trockenen Ort eingelagert wird. Wickeln Sie das Netzkabel nie fest um die Fritteuse herum, sondern verlegen Sie es ohne Spannung, um Schäden zu vermeiden.

**UMWELTHINWEISE**

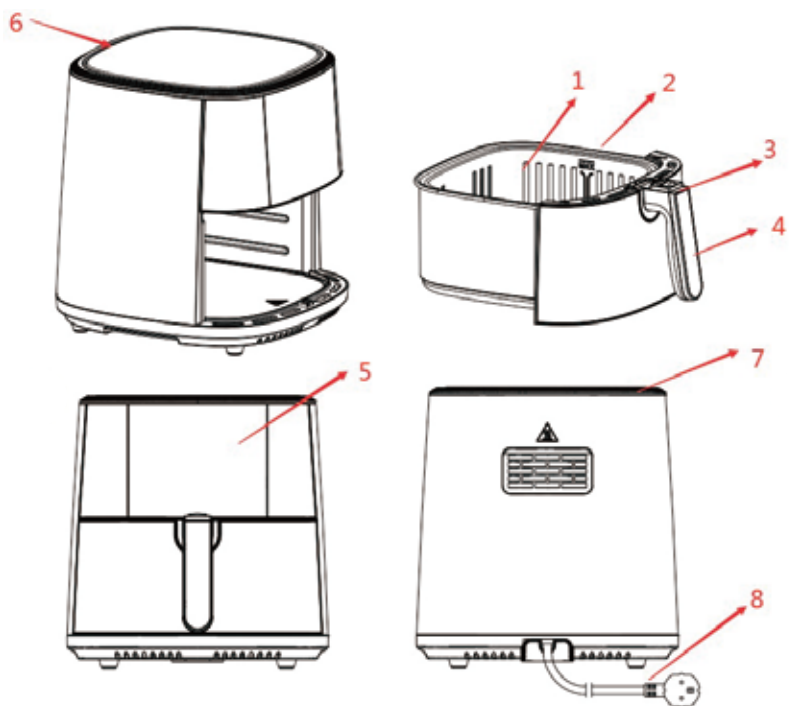
Entsorgen Sie das Gerät nicht im normalen Hausmüll, wenn es abgenutzt ist. Geben Sie es bei einer offiziellen Sammelstelle ab, um es der Wiederverwertung zuzuführen. Dadurch leisten Sie Ihren Beitrag zum Schutz der Umwelt.

## INTRODUÇÃO

A fritadeira a ar fornece um modo fácil e saudável de cozinhar os seus ingredientes preferidos. Ao utilizar a circulação de ar quente rápida e uma grelha, pode fazer inúmeros pratos. A melhor parte é que a fritadeira a ar aquece os alimentos uniformemente e a maioria dos ingredientes não necessita de óleo.

## DESCRIÇÃO GERAL

1. PANELA
2. CESTO
3. BOTÃO
4. PEGA
5. ECRÃ (PAINEL DE CONTROLO)
6. ENTRADA DE AR
7. SAÍDA DE AR
8. FIO DA ALIMENTAÇÃO



## IMPORTANTE



Leia este manual atentamente antes de utilizar o aparelho, uma vez que podem ocorrer perigos resultantes de um funcionamento incorreto.

## PERIGO



- Não coloque a estrutura dentro de água nem a lave sob a torneira devido aos vários componentes elétricos e de aquecimento.
- Evite a entrada de líquidos no aparelho para impedir um choque elétrico ou curto-circuito.
- Mantenha todos os ingredientes no cesto para evitar qualquer contacto com os elementos de aquecimento.
- Não cubra a entrada nem a saída de ar quando o aparelho estiver a funcionar.
- Encher o recipiente com óleo, pode dar origem a um perigo de fogo.
- Não toque no interior do aparelho enquanto ele estiver a funcionar.

## INSTRUÇÕES DE SEGURANÇA



- Verifique se a voltagem indicada no aparelho corresponde à voltagem da rede local.
- Não utilize o aparelho se a ficha, o fio da alimentação ou outras peças estiverem danificados.
- Não recorra a uma pessoa não autorizada para substituir ou reparar o fio da alimentação danificado.
- Mantenha o aparelho e o respetivo fio da alimentação fora do alcance das crianças. As reparações indevidas podem colocar o utilizador em risco de sofrer lesões.
- Mantenha o fio da alimentação afastado de superfícies quentes.
- Não ligue o aparelho a uma tomada com ligação à terra. Certifique-se sempre de que a ficha é devidamente inserida numa tomada elétrica.
- Não ligue o aparelho a um interruptor externo com temporizador.

- Não coloque o aparelho sobre ou perto de materiais combustíveis, tais como uma toalha ou uma cortina.
- Não coloque o aparelho encostado a uma parede ou a outro aparelho. Deixe uma distância de, pelo menos, 10cm na traseira e nos lados e 10cm de espaço livre por cima do aparelho.
- Não coloque nada em cima do aparelho.
- Não utilize o aparelho para outros fins para além dos descritos neste manual.
- Não deixe o aparelho a funcionar sem supervisão.
- Enquanto fritar com ar quente, é libertado vapor quente através da saída de ar. Mantenha as mãos e o rosto a uma distância segura do vapor e da saída de ar. Tenha também cuidado com o vapor e o ar quente quando retirar o cesto do aparelho.
- As superfícies acessíveis podem ficar quentes durante a utilização.
- Desligue imediatamente o aparelho se vir fumo escuro a sair do aparelho. Aguarde que a emissão de fumo pare antes de retirar o cesto do aparelho.

## CUIDADO

- ⚠ · Certifique-se de que o aparelho está colocado numa superfície horizontal, uniforme e estável.
- Este aparelho destina-se apenas a um uso doméstico. Não é adequado para ser utilizado com segurança em ambientes, tais como áreas de cozinha para funcionários, quintas, motéis, e outros ambientes não residenciais.
- A garantia é nula se o aparelho for utilizado para fins profissionais ou semi-profissionais, ou se não for utilizado de acordo com as instruções.
- Desligue sempre o aparelho da tomada quando não estiver a ser utilizado. A tensão nominal continua presente mesmo quando a fritadeira a ar está desligada. Para desligar permanentemente a fritadeira a ar, retire a ficha da tomada elétrica.
- O aparelho necessita de aproximadamente 30 minutos para arrefecer antes de ser manuseado ou limpo com segurança.

## CAMPOS ELETROMAGNÉTICOS (CEM)

O aparelho está em conformidade com todas as normas relativas a campos eletromagnéticos (CEM).  
Se for manuseado corretamente, não existe perigo para o corpo humano com base nas provas científicas disponíveis.

## ANTES DA PRIMEIRA UTILIZAÇÃO

Limpe a fritadeira a ar seguindo as instruções indicadas na 'secção' Cuidados e manutenção".

**Nota:** Quando utilizar a fritadeira a ar pela primeira vez, é possível que emita um ligeiro fumo ou odor. Isto é normal e acaba por desaparecer. Permita uma boa ventilação em redor da fritadeira a ar durante a utilização. É aconselhável deixar funcionar a fritadeira a ar sem alimentos durante aproximadamente 10 minutos antes da primeira utilização; tal evita que o fumo ou odor inicial afete o paladar dos alimentos.

## FUNÇÕES

**BATATAS FRITAS, COSTELAS, PERNA DE FRANGO, CAMARÃO, ASSAR, PEIXE, DESCONGELAR.**

## UTILIZAÇÃO DO APARELHO

Instruções de utilização para esta fritadeira a ar.

**PASSO 1:** Ligue a fritadeira a ar a uma tomada elétrica; a fritadeira a ar emite um sinal sonoro e o botão da alimentação acende para indicar que a unidade está ligada.

**PASSO 2:** Toque no botão da alimentação na fritadeira a ar, o visor LED indica "180°C e 15MIN", indicando que pode programar o tempo e a temperatura.

**PASSO 3:** Seguindo as instruções na secção intitulada 'Utilização do painel de controlo digital', pré-aqueça a fritadeira a ar durante aproximadamente 5 minutos. Utilize + ou - para aumentar ou diminuir o tempo ou a temperatura se necessário.

**PASSO 4:** Uma vez pré-aquecida, retire o compartimento de confeção puxando-o para fora da fritadeira a ar com a ajuda da pega. Coloque o compartimento de confeção numa superfície plana, estável e resistente ao calor. Verifique se a cobertura do botão de plástico está sobre o botão de libertação do cesto para evitar que se solte acidentalmente.

**PASSO 5:** Coloque os ingredientes no cesto de confeção com revestimento antiaderente e, depois, volte a colocar o compartimento de confeção na unidade principal da fritadeira a ar para a fechar.

**PASSO 6:** Utilize o painel de controlo digital para definir o tempo e a temperatura de cozedura consoante os ingredientes. Também pode definir o tempo e a temperatura utilizando os botões de "MODO". Isto alterna automaticamente entre as predefinições do tempo e da temperatura para cozinhar vários alimentos. Depois, estas predefinições podem ser ajustadas utilizando + ou - para aumentar ou diminuir o tempo ou a

temperatura conforme necessário Em seguida, prima o botão da alimentação para iniciar a cozedura.

**PASSO 7:** Alguns ingredientes podem necessitar de ser agitados a meio do tempo de cozedura. Retire o compartimento de confeção puxando o cesto de confeção para fora da fritadeira a ar. A cobertura do botão de plástico deve ocultar o botão de libertação do cesto de confeção; tenha cuidado para não libertar o cesto de confeção com revestimento antiaderente pressionando o botão de libertação do cesto de confeção. Agite suavemente o compartimento de confeção e depois volte a colocá-lo na unidade principal da fritadeira a ar e continue a cozinhar.

**PASSO 8:** Assim que a confeção terminar e o tempo predefinido expirar, a fritadeira a ar emite um sinal sonoro várias vezes e desliga-se. Verifique se os ingredientes estão prontos puxando o compartimento de confeção para fora da fritadeira a ar com a ajuda da pega do cesto de confeção. Se os ingredientes não estiverem cozinhados, feche o compartimento de confeção e volte a colocá-lo na unidade principal da fritadeira a ar. Utilize o painel de controlo digital para ajustar o tempo de cozedura em conformidade Se os alimentos estiverem cozinhados, pressione o botão de libertação da pega do cesto de confeção e retire o cesto de confeção com revestimento antiaderente do compartimento de confeção e, depois, deite o conteúdo numa taça ou num prato. Utilize um par de tenazes resistentes ao calor (não incluídas) se os alimentos forem grandes ou frágeis.

**NOTA:** Pré-aqueça sempre a fritadeira a ar antes de começar a cozinhar ou, em alternativa, adicione cerca de 3-5 minutos ao tempo de cozedura. Se tiver de alterar a definição do tempo ou da temperatura de cozedura durante a utilização, basta utilizar o botão de controlo do temporizador ou da temperatura conforme necessário e a fritadeira a ar ajusta automaticamente as definições. Tenha cuidado quando abrir e fechar o compartimento de confeção durante a utilização, uma vez que este fica muito quente.

## DEFINIÇÕES

A tabela abaixo ajuda-o a seleccionar as definições básicas para os ingredientes.

**Aviso:** Não exceda a indicação **MAX** (consulte a secção “Definições” neste capítulo), uma vez que pode afetar a qualidade dos alimentos.

**Nota:** Lembre-se que estas definições são meramente indicativas. Os ingredientes diferem quanto à origem, tamanho, formato e marca, não podemos garantir a melhor definição para os seus ingredientes.

Uma vez que a tecnologia Rapid Air reaquece o ar no interior do aparelho instantaneamente, puxar rapidamente o cesto para fora do aparelho durante a fritura a ar quente dificilmente perturba o processo.

	Min-Max Quantidade (g)	Tempo (min.)	Temp. (°C/°F)	Agitar	Informação extra
<b>Batata e batatas fritas</b>					
Batatas fritas finas congeladas	300-400	18-25	200/395	Sim	
Batatas fritas grossas congeladas	300-400	20-25	200/395	Sim	
Gratinado de batata	500	20-25	200/395	Sim	
<b>Carne e Aves</b>					
Bife	100-500	10-20	180/355	Não	
Costeletas de porco	100-500	10-20	180/355	Não	
Hamburger	100-500	10-20	180/355	Não	
Rolo de salsicha	100-500	13-15	200/395	Não	
Pernas de frango	100-500	25-30	180/355	Não	
Peito de frango	100-500	15-20	180/355	Não	
<b>Snacks</b>					
Rolinhos primavera	100-400	8-10	200/395	Sim	Utilize o forno preparado
Nuggets de frango congelados	100-500	10-15	200/395	Sim	
Douradinhos de peixe congelados	100-400	6-10	200/395	Não	
Snacks de queijo panados congelados	100-400	8-10	180/355	Não	
Legumes recheados	100-400	10	160/320	Não	
<b>Cozer</b>					
Bolo	300	20-25	160/320	Não	Utilize um tabuleiro adicional
Quiche	400	20-22	180/355	Não	
Queques	300	15-18	200/395	Não	Utilize um tabuleiro/prato adicional
Snacks doces	400	20	160/320	Não	



**Dicas**

- Normalmente, os ingredientes mais pequenos necessitam de um tempo de cozedura mais curto do que os ingredientes maiores.
- Uma quantidade maior de ingredientes necessita apenas de um tempo de cozedura ligeiramente maior, uma quantidade menor de ingredientes necessita apenas de um tempo de cozedura ligeiramente menor.
- Agitar os ingredientes mais pequenos a meio durante o tempo de cozedura otimiza o resultado final e pode ajudar a evitar que os ingredientes sejam fritos de forma irregular.
- Adicione algum óleo às batatas frescas para obter um resultado crocante. Frite os ingredientes na fritadeira a ar em poucos minutos após adicionar o óleo.
- Não prepare ingredientes extremamente gordurosos, como salsichas, na fritadeira a ar.
- Os snacks que podem ser preparados num forno também podem ser preparados na fritadeira a ar.
- A quantidade ideal para preparar batatas fitas crocantes é 500g.
- Utilize uma massa pré-feita para preparar snacks recheados de forma rápida e fácil. A massa pré-feita também necessita de um tempo de preparação mais curto do que a massa caseira.
- Coloque um tabuleiro ou prato de forno num cesto da fritadeira a ar se quiser fazer um bolo ou uma quiche ou se quiser fritar ingredientes frágeis ou ingredientes recheados.
- Também pode utilizar a fritadeira a ar para reaquecer ingredientes. Para reaquecer ingredientes, defina a temperatura para 150 °C para até 10 minutos.

Alguns ingredientes necessitam de ser agitados a meio do tempo de preparação (consulte a secção "Definições" neste capítulo). Desta forma, puxe o cesto para fora do aparelho com a ajuda da pega e agite-o. Depois volte a colocar o cesto na fritadeira mágica.

**Dica:** Se definir o tempo a meio do tempo de preparação, tem que agitar os ingredientes quando ouvir a campainha do temporizador a tocar. No entanto, isto significa que tem de definir o temporizador novamente para o tempo de preparação restante depois de agitar.

**CUIDADOS E MANUTENÇÃO**

Antes de tentar qualquer limpeza ou manutenção, desligue a fritadeira a ar e retire a ficha da tomada e deixe-a arrefecer completamente.

**PASSO 1:** Limpe a unidade principal da fritadeira a ar com um pano suave ligeiramente embebido em água e depois seque bem.

**PASSO 2:** Limpe o cesto de confeção com revestimento antiaderente em água quente com detergente, enxague e seque bem.

Não coloque a unidade principal da fritadeira a ar dentro de água ou de qualquer outro líquido.

**Aviso:** Nunca utilize detergentes de limpeza agressivos ou abrasivos ou esfregões para limpar a fritadeira a ar ou os respetivos acessórios, uma vez que pode provocar danos.

**Nota:** Deve proceder à limpeza da fritadeira a ar após cada utilização.

**ARMAZENAMENTO**

Verifique se a fritadeira a ar está fria, limpe e seque antes de armazenar num local fresco e seco. Nunca enrole o fio à volta da fritadeira a ar; mantenha-o solto para evitar danos.

**AMBIENTE**

Não elimine o aparelho com o lixo doméstico normal quando estiver gasto. Entregue-o num ponto de recolha oficial para reciclagem. Ao fazê-lo, contribui para a proteção do ambiente.